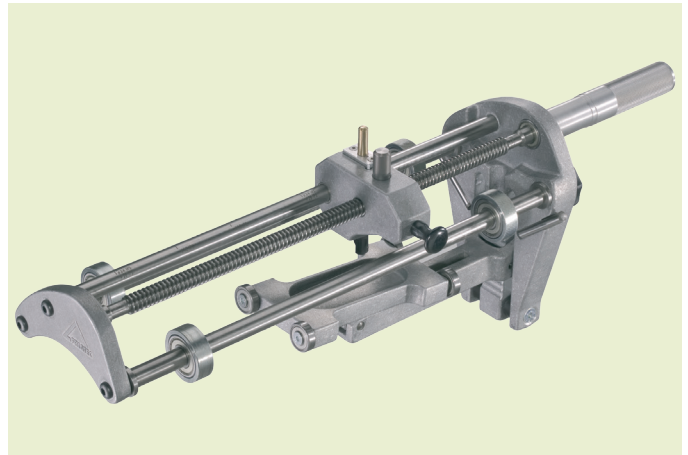


FRIATOOLS® GERÄTETECHNIK

FWSG SCHÄLGERÄTE FÜR ROHRENDEN D 75 - D 900



Art.-Bez.	Dimension	Best.-Nr.	Lagerstatus
FWSG 225	d 75 - d 225	613311	1
FWSG 710 L	d 250 - d 710	613642	1
FWSG 710 S	d 250 - d 710	613639 ①	1
FWSG 900 L	d 630 - d 900	613644	1

① für Stutzenfittings und Rohre begrenzt auf max. halbe Muffenlänge d 710

FWSGE ERSATZSCHÄLMESSER FÜR SCHÄLGERÄTE

Art.-Bez.	Gerätetyp	Kennzeichnung	Best.-Nr.	Lagerstatus
FWSGE 3	FWSG 225	rot eingefärbt	613322 ①	1
FWSGE 5	FWSG 710 L/S und FWSG 900 L	blau eingefärbt	613324 ①	1

① bestehend aus 3 St. Ersatzschälmesser, 1 St. Torx-Schraube u. 1 St. Torx-Schlüssel.

FRIATOOLS® GERÄTETECHNIK

FWSG SCHÄLGERÄTE FÜR ROHRENDEN D 75 - D 900

Anwendung

FRIATOOLS Schälgeräte für die perfekte Vorbereitung der PE-HD-Rohroberfläche: Zuverlässig gleichmäßiges Entfernen der Oxidschicht für eine tadellose Heizwendelschweißung.

Der entscheidende Unterschied

Das richtige Handwerkszeug macht den entscheidenden Unterschied auf der Baustelle aus. Als Profis im Heizwendel-Schweißverfahren für PE-HD-Rohrleitungssysteme haben wir deshalb von Anfang an passende Geräte und Zubehör für Sie entwickelt.

Wir wissen genau, was in der Praxis zählt, was gebraucht wird und bieten Ihnen ein ausgereiftes und komplettes Sortiment an baustellengerechtem Equipment für die täglichen Herausforderungen.

FRIATOOLS Schälgeräte für alle Rohrdurchmesser, unterschiedliche Schällängen und Sattelflächen. Diese ermöglichen einen gleichmäßigen Spanabtrag und eine reproduzierbare Qualität für die optimale Verarbeitung und sichere Schweißverbindung bei PE-HD-Rohren.

Verlassen Sie sich auf Werkzeuge, die Ihnen perfekte Arbeitsergebnisse ermöglichen.

Gute Gründe für die FRIATOOLS Schälgeräte FWSG:

- Sicheres Entfernen der Oxidschicht von PE80, PE100 und PE-X-Rohren
- Automatischer Ausgleich von Rohrovalitäten und Toleranzen
- Gleichmäßiger Spanabtrag durch federgelagertes Schälmesser und automatischen Vorschub
- Einfache Handhabung mit geringem Kraftaufwand
- Schälmesser aus Hartmetall für hohe Standzeit (lange Lebensdauer)
- Lieferung mit Ersatzschälmesser in praktischer Aluminium-Transportkiste
- Wartungsfreundlich durch einfaches Wechseln verschlissener Schälmesser