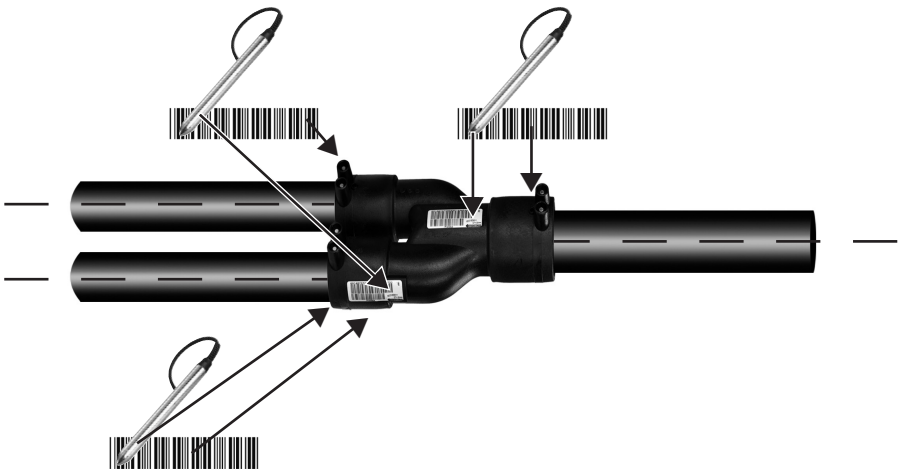


# Verarbeitungshinweise für **FRIALEN®** geo Y/YS-Stück Processing instructions for **FRIALEN®** geo Y/YS piece



Artikelnr.: 230076-00

**FRIATEC Aktiengesellschaft**  
Technical Plastics Division  
P.O.B. 71 02 61 · D-68222 Mannheim  
Phone +49 621 486-0 · Fax +49 621 479196  
www.friatec.com · info-frialeen@friatec.de

