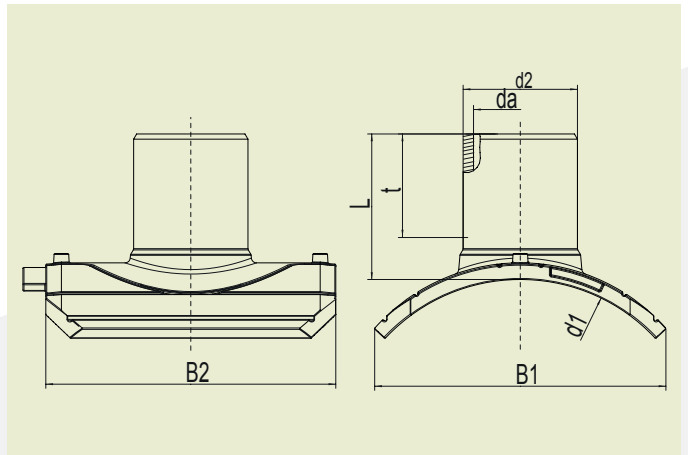


FRIALEN® SICHERHEITSFITTINGS

SA UNI STUTZENSCELLEN SA UNI



PE 100 SDR 11

Maximal zulässiger Betriebsdruck 16 bar (Wasser)/10 bar (Gas)



d ₁	d ₂	Best.-Nr.	Lagerstatus	VE	PE	L	t	B ₁	B ₂	Anbohr Ø d _a	Gewicht kg/St.
250-280	90	616553	1	5	40	130	79	260	279	66	1,465
250-280	110	616554	1	5	40	140	82	260	279	82	1,610
250-280	125	616555	1	5	40	146	87	260	279	94	1,790
250-280	160	616556	1	5	40	158	98	260	279	123	2,180
315-400	90	616557	1	5	40	130	79	280	279	66	1,485
315-400	110	616558	1	5	40	140	82	280	279	82	1,630
315-400	125	616559	1	5	40	146	87	280	279	94	1,810
315-400	160	616560	1	5	40	158	98	280	279	123	2,190
450-900	90	616561	1	5	40	130	79	307	279	66	1,500
450-900	110	616562	1	5	40	140	82	307	279	82	1,645
450-900	125	616563	1	5	40	146	87	307	279	94	1,820
450-900	160	616564	1	5	40	158	98	307	279	123	2,200

FRIALEN-Sicherheitsfittings sind mit Rohren der SDR Stufen 11 bis 26 schweißbar. Verarbeitung anderer SDR Stufen auf Anfrage. Bitte beachten Sie die verbindlichen Kennzeichnungen direkt am Produkt.

FRIALEN® SICHERHEITSFITTINGS

SA UNI STUTZENSCHELLEN SA UNI



Einsatzbereich

Mit den FRIALEN Stutzenschellen SA-UNI, lassen sich komfortabel Abzweige oder Entlüftungen erstellen. Dies ersetzt die kostenintensive Einbindung von T-Stücken. Auf die Abgangsstutzen des SA-UNI passen FRIALEN-Muffen MB oder UB.

Verarbeitungshinweise

Die Stutzenschellen SA-UNI werden mit der Aufspannvorrichtung UNITOP (siehe FRIATOOLS-Preisliste) aufgebracht. Die Aufspannvorrichtung UNITOP ist ein universell einsetzbares Werkzeug für alle Dimensionen. Beachten Sie bitte die gesonderte Bedienungsanleitung der Aufspannvorrichtung UNITOP.

Die Schweißung der PE-HD Verteilerleitung und der PE-HD Hausanschlussleitung mit der FRIALEN Stutzenschelle erfolgt durch FRIALEN-Schweißen – dauerhaft dicht und längskraftschlüssig.

Rohr, Sattel und der Abgangsstutzen werden nach den allgemeinen Montageanforderungen (siehe Montageanleitung für FRIALEN XL Großrohrtechnik) vorbereitet (Oxidhaut entfernen/reinigen).

Die Anbohrung druckloser Rohre erfolgt mit dem FRIATOOLS Anbohrset FWAB XL. Beachten Sie bitte die gesonderte Bedienungsanleitung des Anbohrsets FWAB XL/FWAB ASA. Das Aufschweißen und Anbohren von Rohren unter Betriebsdruck ist mit speziellem Anbohrgerät möglich. Bitte kontaktieren Sie diesbezüglich unsere Anwendungstechnik.

Gute Gründe für die FRIALEN Stutzenschellen SA-UNI:

- Kompakte Konstruktion
- PE-HD Sattel mit freiliegendem Heizelement zur optimalen Wärmeübertragung
- Geringe Anbohrkräfte
- Gratfreie und nahezu absatzfreie Anbohrung für maximale hydraulische Leistung
- Leckagefreie Anbohrung über Absperrelement möglich
- Extra breite Schweißzonen
- Zusätzlicher Barcode zur Rückverfolgbarkeit des Bauteils (Traceability-Coding)
- Mit Hilfe eines Druckprobenadapters ist eine Dichtheitsprüfung vor Anbohrung möglich (FWDPA SA)
- Einfache und sichere Montage der Stutzenschelle im Top-Loading Verfahren durch die Aufspannvorrichtung UNITOP
- Berührungssichere Kontakte
- Schweißindikatoren zur visuellen Kontrolle der Schweißung
- Dauerhafte Chargenkennzeichnung
- Einzelverpackung zum Schutz vor Verunreinigungen