



FRIALOC[®]
DIE PE-ABSPERRARMATUR
MIT INNOVATIVEM
ZWEI-KLAPPEN-SYSTEM

Wirtschaftlich. Langlebig. Sicher.
www.frialen.de

In jedem Fall
wirtschaftlich!
Die FRIALOC®
PE-Absperrarmatur
komplettiert Ihr
PE-Rohrleitungsnetz.

FRIALOC® DAS FEHLENDE GLIED IN IHREM ROHRLEITUNGSNETZ

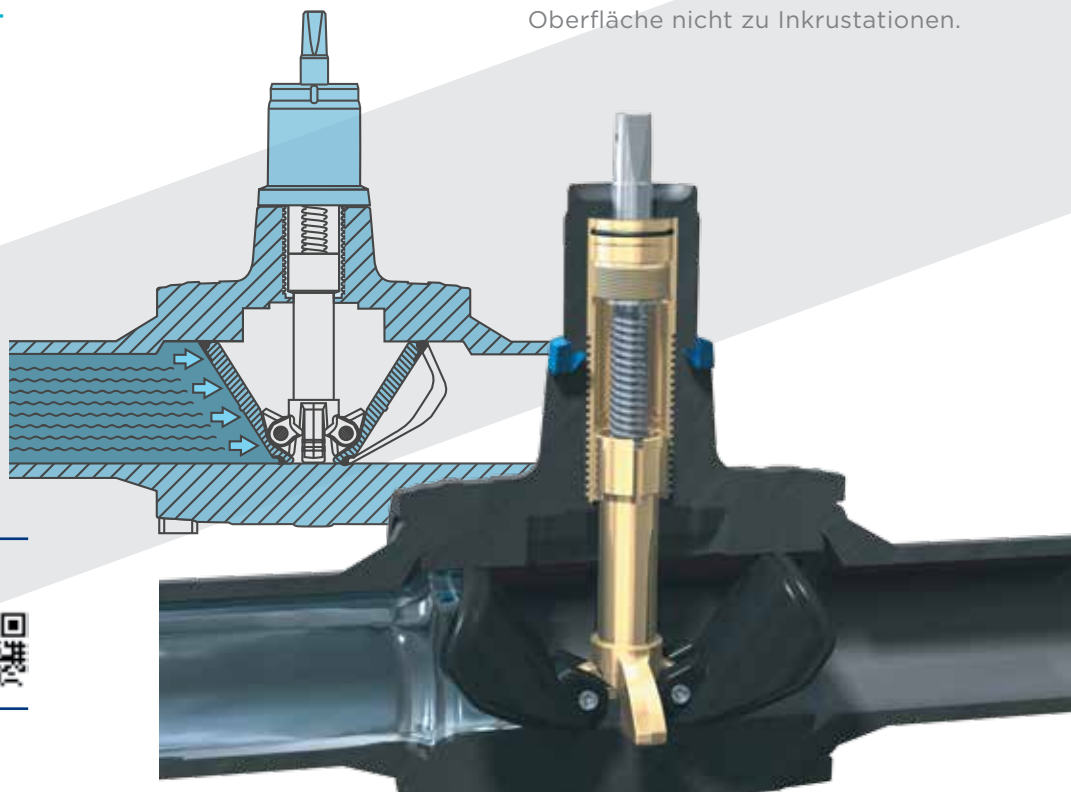
Die völlig neue Absperrmechanik ist optimal auf das PE-Gehäuse abgestimmt. Die Absperrklappen und die Dichtgeometrie passen sich flexibel an alle Betriebsbedingungen an.

Absperrarmaturen waren bisher aus Metall. Eine hohe Schadensquote ist statistisch belegt: Oft zerstört Korrosion im Laufe der Jahre metallene Komponenten, Ablagerungen im Gehäuse reduzieren den Durchfluss und der Antrieb der Absperrarmatur ist „fest“. Die Folge ist, dass heute Armaturen häufig nicht mehr funktionieren oder undicht sind. Ärgerlich bei Arbeiten am Netz, gefährlich in Notsituationen, z.B. im Brandfall. Auch die Einbindung in heute vorwiegend eingesetzte

PE-Rohrleitungen ist wegen des Werkstoffübergangs ein Schwachpunkt und heute nicht mehr zeitgemäß.

FRIALOC ermöglicht erstmals ein komplett geschweißtes und homogenes PE-Rohrleitungssystem – ohne Flansche, Dichtungen oder metallene Übergangsstücke. Weitere Vorteile von PE sind Langlebigkeit, Sicherheit und Wirtschaftlichkeit für das gesamte Rohrleitungsnetz.

Zudem ist PE korrosionsbeständig und neigt aufgrund seiner glatten Oberfläche nicht zu Inkrustationen.



IHR KONTAKT

> info-frialen@friatec.de
> www.frialen.de
> +49 621 486-2828



Dimensionen:
d 90 - d250,
PE 100 SDR 11
**Maximal zulässiger
Betriebsdruck PFA
bei Wasser 16 bar**

IN JEDEM FALL LANGLEBIG

Korrosion und Inkrustation werden dauerhaft vermieden. Rohr und Armatur werden zu einer homogenen Einheit

- ohne Flansche
- ohne Dichtungen
- ohne metallene Übergangsstücke

IN JEDEM FALL EASY

Leichtes Handling auf der Baustelle durch geringes Gewicht und bewährte Verbindungstechnik. Einfache Betätigung im Betrieb durch dauerhaft niedriges Drehmoment und geringe Anzahl der Umdrehungen.

IN JEDEM FALL DICHT

Das innovative Zwei-Klappen-System - Klappen und Dichtgeometrie passen sich flexibel den Betriebsbedingungen an. Die minimale Oberfläche der Dichtung reduziert biologischen Bewuchs.



HÄRTETEST BEREITS BESTANDEN

Umfangreiche Testreihen begleiteten die Entwicklung: Grundlage der sicheren und robusten Konstruktion waren dynamische Prüfungen, bei denen die Armatur 2500 mal unter vollem Differenzdruck und maximalem Durchfluss betätigt wurde. Diese Prüfung geht weit über alle Normanforderungen und bekannten Kundenspezifikationen hinaus. Die Festigkeit der Anschläge im Antrieb liegt ebenfalls weit über den Normanforderungen für metallene Absperrarmaturen.



IN JEDEM FALL SICHER UND ROBUST

Antrieb und Gehäuse bilden eine solide Einheit. Metallene Anschläge signalisieren die Offen- und Geschlossenstellung. Die verwendeten metallenen Komponenten sind bezüglich Korrosionsbeständigkeit und Verschleißfestigkeit optimal aufeinander abgestimmt.

**7 Jahre Praxiserfahrung ohne
Funktionsstörung.**

**Die innovative Konstruktion
der FRIALOC® Absperr-
armatur hat sich weltweit im
zig1000-fachen Einsatz
bestens bewährt!**



Aliaxis
UTILITIES & INDUSTRY

FRIATEC Aktiengesellschaft
Division Technische Kunststoffe
Steinzeugstrasse 50 - 68229 Mannheim
Tel +49 621 486-2828 - Fax +49 621 486-1598
www.friatec.de

