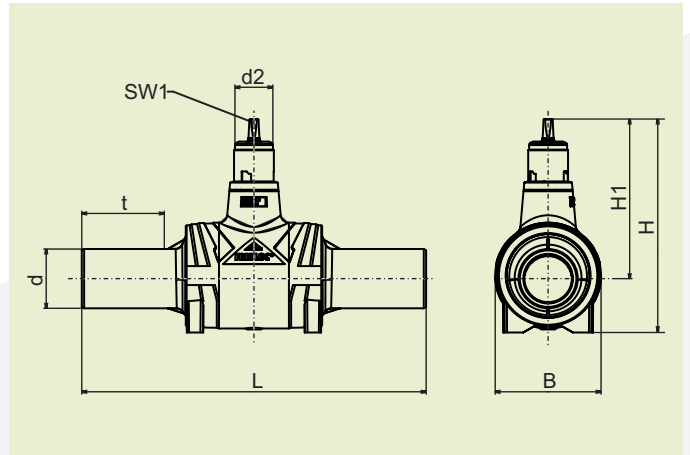


## FRIALEN® SICHERHEITSFITTINGS

### **FRIALOC** PE-ABSPERRARMATUR MIT KUNSTSTOFFGERECHTER ABSPERRMECHANIK EINSATZBEREICH WASSER



#### PE 100 SDR 11

Maximal zulässiger Betriebsdruck 16 bar (Wasser)

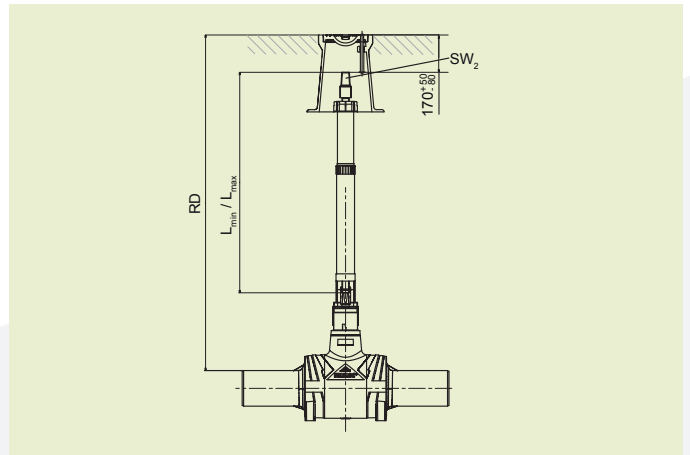


d	d <sub>2</sub>	Best.-Nr.	Lagerstatus	VE	PE	L	t	B	SW <sub>1</sub>	H1	H	Umdrehung Auf/Zu	Gewicht kg/St.
90	80	616293	1	1	8	720	158	225	19	335	450	9	13,900
110	80	616294	1	1	8	720	164	225	19	335	450	9	14,200
125	80	616295	1	1	8	720	174	225	19	335	450	9	14,500
160	80	616296	1	1	2	1010	196	330	19	450	608	14	37,900
180	80	616297	1	1	2	1030	210	330	19	450	608	14	39,000
200	80	616453 ①	3	1	2	1030	120	330	19	450	608	14	44,600
225	80	616298 ①	1	1	2	1030	124	330	19	450	608	14	45,500
250	80	616438 ①	3	1	2	1030	132	330	19	450	608	14	46,000

Erteiltes DVGW-Prüfzeichen: DW-6210BT0171. Bitte beachten Sie die verbindlichen Kennzeichnungen direkt am Produkt.

① eingeschränkter Durchgang entspricht Dim. d 180

## FBS EINBAUSETS FÜR FRIALOC PE-ABSPERRARMATUREN KUPPELMUFFE MIT KLICKFIX®



### Gestänge Stahl feuerverzinkt

RD in m	Best.-Nr.	Lagerstatus	VE	PE	L <sub>min</sub>	L <sub>max</sub>	SW <sub>2</sub>	Gewicht kg/St.
0,75 - 1,0	616308	1	1	42	397	571	30	2,500
0,9 - 1,3	616309	1	1	42	552	881	30	2,950
1,2 - 1,8	616310	1	1	42	817	1441	30	3,850
1,5 - 2,3	616318	1	1	42	1035	1847	30	4,400

### Gestänge Edelstahl

RD in m	Best.-Nr.	Lagerstatus	VE	PE	L <sub>min</sub>	L <sub>max</sub>	SW <sub>2</sub>	Gewicht kg/St.
0,75 - 1,0	616315	3	1	42	397	571	30	2,400
0,9 - 1,3	616316	1	1	42	552	881	30	2,800
1,2 - 1,8	616317	1	1	42	817	1441	30	3,450
1,5 - 2,3	616319	3	1	42	1035	1847	30	4,150
2,4 - 3,5	616326	3	1		1875	3460	30	6,350

Bitte beachten: Für FRIALOC ab d 160 RD -0,1 m.  
Andere Längen auf Anfrage.

## FRIALEN® SICHERHEITSFITTINGS

# **FRIALOC** PE-ABSPERRARMATUR MIT KUNSTSTOFFGERECHTER ABSPERRMECHANIK EINSATZBEREICH WASSER

### Einsatzbereich/ Anwendung

FRIALOC wird eingesetzt als Absperrarmatur in Rohrleitungssystemen der Wasserverteilung. Der freie Durchgang der PE-Absperrarmatur weist keine Einschnürungen gegenüber dem Anschlussrohr SDR 11 auf. Die Betätigung erfolgt von der Straßenkappe aus über das passende Betätigungsgestänge FBS. Vierkant SW 19. Durch die innovative Absperrmechanik erfolgt die Betätigung mit wenigen Umdrehungen und ohne großen Kraftaufwand. Für weitere Infos siehe dieses Datenblatt S.2 bzw. Datenblatt FRIALEN Einbausets FBS Datenblatt Nr. 63/07.

### Verarbeitungshinweise

Die FRIALOC-Absperrarmatur wird durch FRIALEN-Sicherheitsfittings mittels FRIALEN-Schweißen homogen in die PE-Rohrleitung eingebunden. Dichtungen, Werkstoffübergänge oder mechanische Verbindungen sind hierzu nicht erforderlich. Die homogene Verbindung ist dauerhaft dicht und längskraftschlüssig. Korrosionsschutz ist nicht erforderlich. Auch möglich ist die Einbindung in bestehende Rohrnetze aus anderen Werkstoffen, z. B. mittels Flanschen.

Bitte beachten Sie die Hinweise zum Einbau der FRIALOC-Absperrarmatur in der Montageanleitung: FRIALEN Sicherheitsfittings für Hausanschluss- und Verteilerleitungen bis d 225.

### Gute Gründe für den FRIALOC:

- **FRIALOC ermöglicht die komplett geschweißte und homogene PE-Rohrleitung ohne Flansche und Werkstoffübergänge**
- **Typisch PE: Keine Korrosion, keine Inkrustation**
- **Innovative Zwei-Klappen-Mechanik zur zuverlässigen Absperrung unter allen Betriebsbedingungen**
- **Verschleißarmer Antrieb im Dauerversuch nachgewiesen durch 2500 dynamische Prüfungszyklen**
- **Hygiene: Keine Toträume, kein stagnierendes Wasser, minimierte Dichtungsfläche**
- **Korrosionsbeständige metallische Werkstoffe**
- **Geringe Betätigungskräfte, leichtgängig auch bei vollem Differenzdruck**
- **Optimale Hydraulik durch rohrgleichen Durchgang, keine Einschnürung (bis d180)**
- **Wenige Umdrehungen zum Öffnen/ Schließen**
- **Deutliche Gewichtsersparnis gegenüber metallischen Schiebern**
- **Stabiler Stand in der Grabensohle durch große Auflagefläche**
- **Länge der Anschlussstutzen d 90-d 180 für zwei Schweißungen ausgelegt, kürzbar für kompakte Bauform**
- **Spezialkontur für zugfeste und schmutzdichte Verbindung zum Hülsrohr des FRIALEN-FBS**
- **Jede Armatur wird werkseitig nach der Montage geprüft**
- **Fertigungsdaten werden gespeichert, archiviert und können mittels Traceability-Barcode dokumentiert werden.**