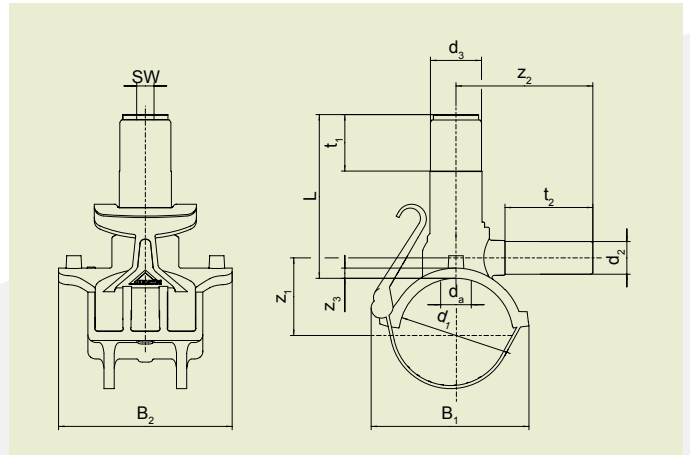


FRIALEN®-SICHERHEITSFITTINGS

DAA KIT DRUCKANBOHRARMATUREN ALS KIT MIT LOSE BEIGEPACKTER REDUZIERMUFFE MR



PE 100 SDR 11

Maximal zulässiger Betriebsdruck 16 bar (Wasser)/10 bar (Gas)



d ₁	d ₂	Best.-Nr.	Lagerstatus	VE	PE	d ₃	L	t ₁	t ₂	z ₁	z ₂	z ₃	B ₁	B ₂	SW	Anbohr Ø d ₁	Gewicht kg/St.
63	40	616472 ①	1	20	160	50	160	50	115,00	51	165	10	108	146	17	30	0,855
90	40	615656 ①	1	14	112	50	160	50	115,00	66	168	10	137	170	17	30	0,950
90	50	616476 ①	1	14	112	50	160	50	115,00	66	168	10	137	170	17	30	0,960
110	40	615662 ①	1	14	112	50	160	50	115,00	76	175	10	152	170	17	30	1,000
110	50	616477 ①	1	14	112	50	160	50	115,00	76	175	10	152	170	17	30	1,010
125	40	615668 ①	1	12	96	50	160	50	115,00	83	180	10	167	170	17	30	1,020
125	50	616478 ①	1	12	96	50	160	50	115,00	83	180	10	167	170	17	30	1,030
140	50	616479 ①	1	12	96	50	160	50	115,00	91	185	10	170	170	17	30	1,060
160	40	615675 ①	1	10	80	50	160	50	115,00	106	185	10	195	186	17	30	1,095
160	50	616480 ①	1	10	80	50	160	50	115,00	106	185	10	195	186	17	30	1,105
180	50	616481 ①	1	10	80	50	190	50	115,00	116	188	10	203	186	17	30	1,170
200	50	616485 ①	1	8	64	50	190	50	115,00	126	190	10	205	186	17	30	1,180
225	50	616486 ①	1	8	64	50	190	50	115,00	138	197	10	214	186	17	30	1,210

FRIALEN-Druckanbohrarmaturen $\geq d_1 50$ sind für Rohre der SDR-Stufen 11 bis 17.6 anwendbar. Verarbeitung anderer SDR-Stufen auf Anfrage. Bitte beachten Sie die verbindlichen Kennzeichnungen direkt am Produkt.

d₂: Mit Reduziermuffe MR d 63/40 oder MR d 63/50; d₂= Anschlussdimension der Hausanschluss-Leitung

① Mit beigepackter Reduziermuffe MR d 63/40 oder d 63/50

FRIALEN®-SICHERHEITSFITTINGS

DAA KIT DRUCKANBOHRARMATUREN ALS KIT MIT LOSE BEIGEPACKTER REDUZIERMUFFE MR



Einsatzbereiche

Die FRIALEN-Druckanbohrarmaturen DAA werden als Abzweig-Armaturen eingesetzt und können auf drucklose oder unter Betriebsdruck stehende Leitungen aufgeschweißt werden. Der Abgangsstutzen d 63 wird durch eine beigelegte Reduziermuffe auf die Hausanschlussnennweite d 40 oder d 50 reduziert.

Verarbeitungshinweise

Die Schweißung der PE-HD Verteilerleitung und der PE-HD Hausanschlussleitung mit der FRIALEN-Druckanbohrarmatur erfolgt durch FRIALEN-Schweißen – dicht und längskraftschlüssig.

Der Sattel und der Abgangsstutzen werden nach den allgemeinen Montageanforderungen (siehe „Montageanleitung“ für FRIALEN-Sicherheitsfittings für Hausanschluss- und Verteilerleitungen bis d 225) vorbereitet (Oxidhaut entfernen/ reinigen).

Die Montage der FRIALEN-Druckanbohrarmatur DAA auf die PE-HD Verteilerleitung erfolgt auch bei ovalisierten oder unter Betriebsdruck expandierten PE-Rohren dank des innovativen und patentierten Aufspannmechanismus ohne Werkzeug schnell und verarbeitungssicher.

Gute Gründe für die FRIALEN-Druckanbohrarmaturen DAA KIT:

- Kompakte Konstruktion
- Einfache und zuverlässige Montage ohne Werkzeug dank patentiertem Schnellspannhebel
- Elastische Unterschelle deckt sicher Rohrtoleranzen ab und sorgt stets für optimalen, gleichmäßigen Schmelzedruckaufbau bei der Schweißung
- Montage ohne Rundungsschellen und Spezialwerkzeug
- Druckanbohrarmatur ist eine Einheit ohne verlierbare Teile
- Nur ein Universalschlüssel SW17 für die Anbohrung und die Stopfenmontage
- Spanloses Anbohren
- Leckagefreies Anbohren der Gasleitung bis 10 bar Betriebsdruck
- Geringer Kraftaufwand beim Anbohren
- Sicherer Sitz des ausgestanzten Rohrstücks im Bohrer
- Solide Führung des Bohrers während der Anbohrung auch bei großen Rohrwanddicken und tiefen Temperaturen
- Fester oberer und unterer Anschlag für Bohrer, mit integrierter Überdrehsicherung
- Breite Schweißzone
- Dom der Armatur nach dem Anbohren mit Verschlusskappe FRIALEN K zugriffssicher schweißbar
- Länge des Abgangsstutzens für zwei Schweißungen bemessen
- Zusätzlicher Barcode zur Rückverfolgbarkeit des Bauteils (Traceability-Coding)
- Einfache Einlesbarkeit beider Barcodes durch exponierte Position am Schnellspannhebel mit Lesestift oder Barcode-Scanner