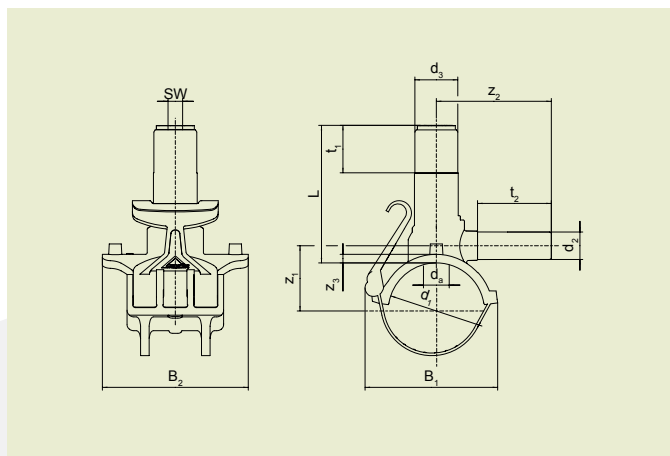


FRIALEN® SICHERHEITSFITTINGS

DAA DRUCKANBOHRARMATUREN



PE 100 SDR 11

Maximal zulässiger Betriebsdruck 16 bar (Wasser)/10 bar (Gas)



d ₁	d ₂	Best.-Nr.	Lagerstatus	VE	PE	d ₃	L	t ₁	t ₂	z ₁	z ₂	z ₃	B ₁	B ₂	SW	Anbohr Ø d	Gewicht kg/St.
40	20	612630	1	30	240	50	120	50	66,00	32	105	8	85	136	17	25	0,370
40	25	616473	1	30	240	50	120	50	83,00	32	122	8	85	136	17	25	0,380
40	32	616474	1	30	240	50	120	50	86,00	32	125	8	85	136	17	25	0,385
50	20	616475	1	28	224	50	120	50	66,00	37	108	8	95	136	17	25	0,385
50	25	612702	1	28	224	50	120	50	83,00	37	125	8	95	136	17	25	0,390
50	32	615080	1	28	224	50	120	50	86,00	37	128	8	95	136	17	25	0,400
63	20	612631	1	20	160	50	130	50	66,00	51	100	10	108	146	17	25	0,450
63	25	612633	1	20	160	50	130	50	83,00	51	118	10	108	146	17	25	0,460
63	32	612632	1	20	160	50	130	50	86,00	51	123	10	108	146	17	25	0,465
63	63	616334	1	20	160	50	160	50	115,00	51	165	10	108	146	17	30	0,635
75	32	616482	1	24	192	50	130	50	86,00	57	126	10	120	146	17	25	0,485
90	20	616483	3	14	112	50	160	50	66,00	66	106	10	137	170	17	30	0,600
90	25	616484	1	14	112	50	160	50	83,00	66	123	10	137	170	17	30	0,610
90	32	612634	1	14	112	50	160	50	86,00	66	126	10	137	170	17	30	0,615
90	63	612701	1	14	112	50	160	50	115,00	66	168	10	137	170	17	30	0,730
110	20	616487	3	14	112	50	160	50	66,00	76	111	10	152	170	17	30	0,620
110	25	616488	1	14	112	50	160	50	83,00	76	128	10	152	170	17	30	0,625
110	32	612637	1	14	112	50	160	50	86,00	76	134	10	152	170	17	30	0,630
110	63	612624	1	14	112	50	160	50	115,00	76	175	10	152	170	17	30	0,780
125	20	616491	3	12	96	50	160	50	66,00	83	111	10	167	170	17	30	0,650
125	25	616492	1	12	96	50	160	50	83,00	83	131	10	167	170	17	30	0,655
125	32	612649	1	12	96	50	160	50	86,00	83	138	10	167	170	17	30	0,670
125	63	612309	1	12	96	50	160	50	115,00	83	180	10	167	170	17	30	0,800
140	32	616495	3	12	96	50	160	50	86,00	91	141	10	170	170	17	30	0,700
140	63	616496	1	12	96	50	160	50	115,00	91	185	10	170	170	17	30	0,830
160	20	616497	1	10	80	50	160	50	66,00	106	108	10	195	186	17	30	0,730
160	25	616498	1	10	80	50	160	50	83,00	106	128	10	195	186	17	30	0,735
160	32	612641	1	10	80	50	160	50	86,00	106	137	10	195	186	17	30	0,745
160	63	612650	1	10	80	50	160	50	115,00	106	185	10	195	186	17	30	0,875
180	20	616501	3	10	80	50	190	50	66,00	116	110	10	203	186	17	30	0,785
180	25	616502	3	10	80	50	190	50	83,00	116	132	10	203	186	17	30	0,790
180	32	612651	1	10	80	50	190	50	86,00	116	141	10	203	186	17	30	0,790
180	63	612652	1	10	80	50	190	50	115,00	116	188	10	203	186	17	30	0,940
200	32	612654	1	8	64	50	190	50	86,00	126	144	10	205	186	17	30	0,810
200	63	612659	1	8	64	50	190	50	115,00	126	190	10	205	186	17	30	0,950
225	32	612657	1	8	64	50	190	50	86,00	138	146	10	214	186	17	30	0,835
225	63	612655	1	8	64	50	190	50	115,00	138	197	10	214	186	17	30	0,980

FRIALEN-Druckanbohrarmaturen d 40 sind für Rohre der SDR-Stufe 11 und ≥ d 50 für Rohre der SDR-Stufen 11 bis 17.6 anwendbar. Verarbeitung anderer SDR-Stufen auf Anfrage. Bitte beachten Sie die verbindlichen Kennzeichnungen direkt am Produkt.

FRIALEN® SICHERHEITSFITTINGS

DAA DRUCKANBOHRARMATUREN



Einsatzbereiche

Die FRIALEN-Druckanbohrarmaturen DAA werden als Abzweig-Armaturen eingesetzt und können auf drucklose oder unter Betriebsdruck stehende Leitungen aufgeschweißt werden.

Verarbeitungshinweise

Die Schweißung der PE-HD Verteilerleitung und der PE-HD Hausanschlussleitung mit der FRIALEN-Druckanbohrarmatur erfolgt durch FRIALEN-Schweißen – dicht und längskraftschlüssig.

Der Sattel und der Abgangsstutzen werden nach den allgemeinen Montageanforderungen (siehe „Montageanleitung“ für FRIALEN-Sicherheitsfittings für Hausanschluss- und Verteilerleitungen bis d 225) vorbereitet (Oxidhaut entfernen/ reinigen).

Die Montage der FRIALEN-Druckanbohrarmatur DAA auf die PE-HD Verteilerleitung erfolgt auch bei ovalisierten oder unter Betriebsdruck expandierten PE-Rohren dank des innovativen und patentierten Aufspannmechanismus ohne Werkzeug schnell und verarbeitungssicher.

Gute Gründe für die FRIALEN-Druckanbohrarmaturen DAA:

- Kompakte Konstruktion
- Einfache und zuverlässige Montage ohne Werkzeug dank patentiertem Schnellspannhebel
- Elastische Unterschelle deckt sicher Rohrtoleranzen ab und sorgt stets für optimalen, gleichmäßigen Schmelzedruckaufbau bei der Schweißung
- Montage ohne Rundungsschellen und Spezialwerkzeug
- Druckanbohrarmatur ist eine Einheit ohne verlierbare Teile
- Nur ein Universalschlüssel SW17 für die Anbohrung und die Stopfenmontage
- Spanloses Anbohren
- Leckagefreies Anbohren der Gasleitung bis 10 bar Betriebsdruck
- Geringer Kraftaufwand beim Anbohren
- Sicherer Sitz des ausgestanzten Rohrstücks im Bohrer
- Solide Führung des Bohrers während der Anbohrung auch bei großen Rohrwanddicken und tiefen Temperaturen
- Fester oberer und unterer Anschlag für Bohrer, mit integrierter Überdrehicherung
- Breite Schweißzone
- Dom der Armatur nach dem Anbohren mit Verschlusskappe FRIALEN K zugriffssicher schweißbar
- Länge des Abgangsstutzens für zwei Schweißungen bemessen
- Zusätzlicher Barcode zur Rückverfolgbarkeit des Bauteils (Traceability-Coding)
- Einfache Einlesbarkeit beider Barcodes durch exponierte Position am Schnellspannhebel mit Lesestift oder Barcode-Scanner