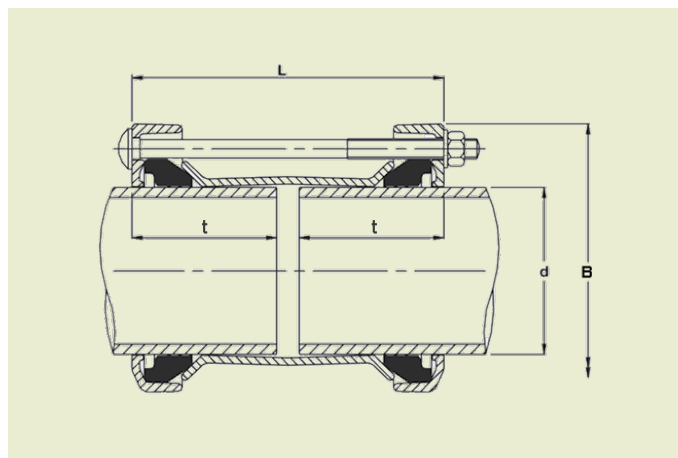


FRIAGRIP® KUPPLUNGS- UND REPARATURTECHNIK

URK ULTRA-RANGE KUPPLUNG (U-STÜCK)

Zur Anbindung von Gas-, Wasser- und Abwasser-Rohrleitungen unterschiedlicher Materialien

Bauteile aus Duktillguss (GGG40), Korrosionsschutz RILSAN®



Dichtung NBR, DIN-EN 682



Schrauben verzinkt und sheraplexbeschichtet

Maximal zulässiger Betriebsdruck Gas: PN5 / Sonstige: PN16

d	DN	Best.-Nr.	VE	PE	L	B	t _{min}	t _{max}	Gewicht kg/St.
43,5-63,5	40/50	UR-02R2-043	4	96	210	151	80	95	4,500
63,0-83,7	65	UR-02R2-063	2	48	215	171	80	95	5,200
85,7-107,0	80	UR-02R2-085	4	72	240	192	75	110	6,300
107,2-133,2	100	UR-02R2-107	1	30	260	231	75	120	9,000
132,2-160,2	125	UR-02R2-132	1	30	260	265	75	120	11,300
158,2-192,2	150	UR-02R2-158	1	18	305	308	90	145	15,400
192,2-226,9	175	UR-02R2-192	1	12	320	344	90	145	21,700
218,1-252,1	200	UR-02R2-218	1	12	320	369	90	145	24,300
266,2-300,2	250	UR-02R2-266	1	2	400	417	90	185	34,700
315,0-349,0	300	UR-02R2-315	1	2	400	466	90	185	39,400

Schrauben Edelstahl

Maximal zulässiger Betriebsdruck Gas: PN5 / Sonstige: PN16



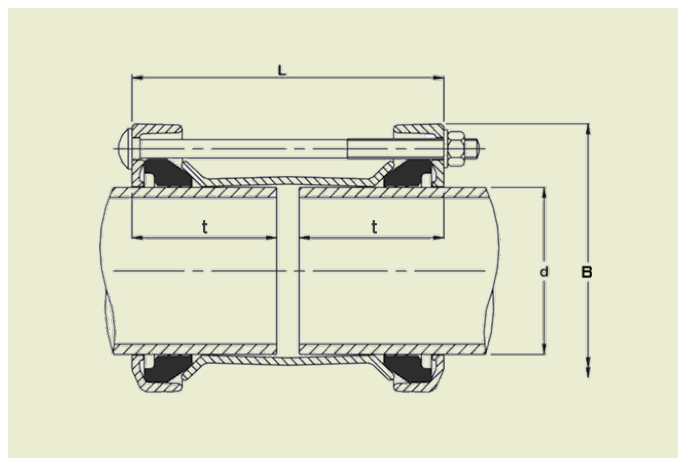
d	DN	Best.-Nr.	VE	PE	L	B	t _{min}	t _{max}	Gewicht kg/St.
43,5-63,5	40/50	UR-02R2X043	4	96	210	151	80	95	4,500
63,0-83,7	65	UR-02R2X063	2	48	215	171	80	95	5,200
85,7-107,0	80	UR-02R2X085	4	72	240	192	75	110	6,300
107,2-133,2	100	UR-02R2X107	1	30	260	231	75	120	9,000
132,2-160,2	125	UR-02R2X132	1	30	260	265	75	120	11,300
158,2-192,2	150	UR-02R2X158	1	18	305	308	90	145	15,400
192,2-226,9	175	UR-02R2X192	1	12	320	344	90	145	21,700
218,1-252,1	200	UR-02R2X218	1	12	320	369	90	145	24,300
266,2-300,2	250	UR-02R2X266	1	2	400	417	90	185	34,700
315,0-349,0	300	UR-02R2X315	1	2	400	466	90	185	39,400

FRIAGRIP® KUPPLUNGS- UND REPARATURTECHNIK

URK ULTRA-RANGE KUPPLUNG (U-STÜCK)

Zur Anbindung von Gas-, Wasser- und Abwasser-Rohrleitungen unterschiedlicher Materialien

Bauteile aus Duktiguss (GGG40), Korrosionsschutz RILSAN®



Dichtung EPDM, DIN-EN 681-1 / KTW, W270



Schrauben verzinkt und sheraplexbeschichtet

Maximal zulässiger Betriebsdruck Wasser: PN16

d	DN	Best.-Nr.	VE	PE	L	B	t _{min}	t _{max}	Gewicht kg/St.
43,5-63,5	40/50	UR-02R9-043	4	96	210	151	80	95	4,500
63,0-83,7	65	UR-02R9-063	2	48	215	171	80	95	5,200
85,7-107,0	80	UR-02R9-085	4	72	240	192	75	110	6,300
107,2-133,2	100	UR-02R9-107	1	30	260	231	75	120	9,000
132,2-160,2	125	UR-02R9-132	1	30	260	265	75	120	11,300
158,2-192,2	150	UR-02R9-158	1	18	305	308	90	145	15,400
192,2-226,9	175	UR-02R9-192	1	12	320	344	90	145	21,700
218,1-252,1	200	UR-02R9-218	1	12	320	369	90	145	24,300
266,2-300,2	250	UR-02R9-266	1	2	400	417	90	185	34,700
315,0-349,0	300	UR-02R9-315	1	2	400	466	90	185	39,400

Schrauben Edelstahl

Maximal zulässiger Betriebsdruck Wasser: PN16



d	DN	Best.-Nr.	VE	PE	L	B	t _{min}	t _{max}	Gewicht kg/St.
43,5-63,5	40/50	UR-02R9X043	4	96	210	151	80	95	4,500
63,0-83,7	65	UR-02R9X063	2	48	215	171	80	95	5,200
85,7-107,0	80	UR-02R9X085	4	72	240	192	75	110	6,300
107,2-133,2	100	UR-02R9X107	1	30	260	231	75	120	9,000
132,2-160,2	125	UR-02R9X132	1	30	260	265	75	120	11,300
158,2-192,2	150	UR-02R9X158	1	18	305	308	90	145	15,400
192,2-226,9	175	UR-02R9X192	1	12	320	344	90	145	21,700
218,1-252,1	200	UR-02R9X218	1	12	320	369	90	145	24,300
266,2-300,2	250	UR-02R9X266	1	2	400	417	90	185	34,700
315,0-349,0	300	UR-02R9X315	1	2	400	466	90	185	39,400

FRIAGRIP® KUPPLUNGS- UND REPARATURTECHNIK

URK ULTRA-RANGE KUPPLUNG (U-STÜCK)

Zur Anbindung von Gas-, Wasser- und Abwasser-Rohrleitungen unterschiedlicher Materialien

Bauteile aus Duktiguss (GGG40), Korrosionsschutz RILSAN®

Einsatzbereiche

Ultra-Range Flanschadapter und Kupplungen sind flexible Verbindungselemente für Rohre aus Stahl, Guss, Duktiguss, Faserzement, PVC, PE-HD/PEX, lieferbar von DN40 bis DN300.

Die Spannbereiche sind bis DN300 so ausgelegt, dass ein Bauteil auf allen Rohrmaterialien einer Nennweite eingesetzt werden kann.

Ultra-Range kann im Wasserbereich bis 16 bar Betriebsdruck beaufschlagt werden, im Gas bis PN5.

Ultra-Range kann mit NBR-Dichtung für die Medien Gas, Wasser und Abwasser, im Trinkwasserverteilungsnetz mit EPDM-Dichtung (DVGW-W270 [11.2007], KTW) eingesetzt werden. Schrauben und Muttern entsprechen der Festigkeitsklasse 8.8/8 und sind verzinkt/theraplexbeschichtet oder aus Edelstahl.

Verarbeitungshinweise

- Mit Ultra-Range können flexible Verbindungen von Rohren aus gleichen oder unterschiedlichen Materialien hergestellt werden.
- Die Rohrenden sind nach den allgemeinen Montageanforderungen (siehe Montageanleitung FRIAGRIP) vorzubereiten.
- Die Einstecktiefen $t_{min.}/t_{max.}$ sind unbedingt einzuhalten.
- Ultra-Range Flanschadapter und Kupplungen sind nicht längskraftschlüssig. Auftretende Axialkräfte sind bauseits durch geeignete Maßnahmen abzufangen.
- Bei der Anwendung mit PE-HD/PEX Rohren ist die FRIAGRIP-Stützhülse (Typ FRIATEC Mod. SHVA, s. jeweils aktuelle FRIAGRIP-Preisliste). Alternativ empfehlen wir die längskraftschlüssigen Produkte FRIAGRIP und AQUAFast.

Gute Gründe für Ultra-Range

- Bewährtes Design, Körper und Folgering aus Duktiguss GGG40 und mit RILSAN beschichtet
- Flansche sind generell PN10 und PN16 gebohrt
- Die Bauteile werden werksseitig vormontiert geliefert, somit keine Umbau- und Auswechselarbeiten vor Ort erforderlich
- Eine Dichtung für die Rohrmaterialien Stahl, Guss, Duktiguss, Faserzement, PVC, PE-HD/PEX
- Abwinklung der Rohre bis 8° (URK) bzw. 4° (URFA). Bei Rohrbrüchen kann durch den Einbau zweier Kupplungen ein Achsversatz ausgeglichen werden. Die Kupplungen wirken wie ein Gelenk und halten die Rohrleitung spannungsfrei
- Einfache Montage mit handelsüblichen Werkzeugen
- Ein Drehmoment für alle Rohrwerkstoffe
- Ein mehrmaliges Überprüfen des Anzugsdrehmomentes der Schrauben ist nicht erforderlich
- Der Toleranzbereich von bis zu 34 mm ermöglicht die Verbindung unterschiedlicher Rohrmaterialien mit einem Bauteil. Geringere Lagerhaltung bei Versorgern und Handel