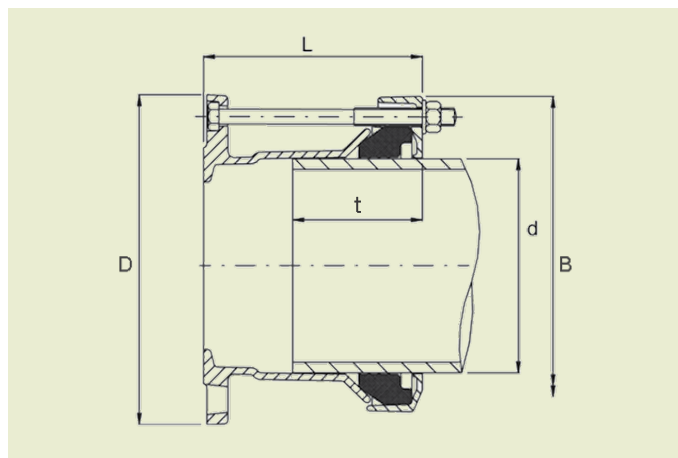


FRIAGRIP® KUPPLUNGS- UND REPARATURTECHNIK

URFA ULTRA-RANGE FLANSCHADAPTER (EU-STÜCK)

Zur Anbindung von Gas-, Wasser- und Abwasser-Rohrleitungen unterschiedlicher Materialien

Bauteile aus Duktiguss (GGG40), Korrosionsschutz RILSAN®



Dichtung NBR, DIN-EN 682



Schrauben verzinkt und sheraplexbeschichtet

Maximal zulässiger Betriebsdruck Gas: PN5 / Sonstige: PN16

d	DN	Flansch DN	Flansch PN	Best.-Nr.	VE	PE	D	L	B	t _{min}	t _{max}	Gewicht kg/St.
43,5-63,5	40/50	50	10/16	UR-14R2-043-05	4	96	167	115	151	80	90	4,400
63,0-83,7	65	65	10/16	UR-14R2-063-06	4	96	185	120	171	80	90	5,100
85,7-107,0	80	80	10/16	UR-14R2-085-08	2	60	200	140	192	80	110	5,800
107,2-133,2	100	100	10/16	UR-14R2-107-10	2	48	234	170	231	85	110	8,600
132,2-160,2	125	125	10/16	UR-14R2-132-12	2	48	268	150	265	90	120	9,800
158,2-192,2	150	150	10/16	UR-14R2-158-15	1	18	317	200	303	100	125	14,200
192,2-226,9	175	200	10/16	UR-14R2-192-20	1	18	344	230	344	100	150	17,200
218,1-252,1	200	200	10/16	UR-14R2-218-20	1	18	374	230	369	100	150	20,400
266,2-300,2	250	250	10/16	UR-14R2-266-25	1	4	424	285	417	100	180	27,500
315,0-349,0	300	300	10/16	UR-14R2-315-30	1	4	472	285	466	100	180	34,300

Schrauben Edelstahl

Maximal zulässiger Betriebsdruck Gas: PN5 / Sonstige: PN16



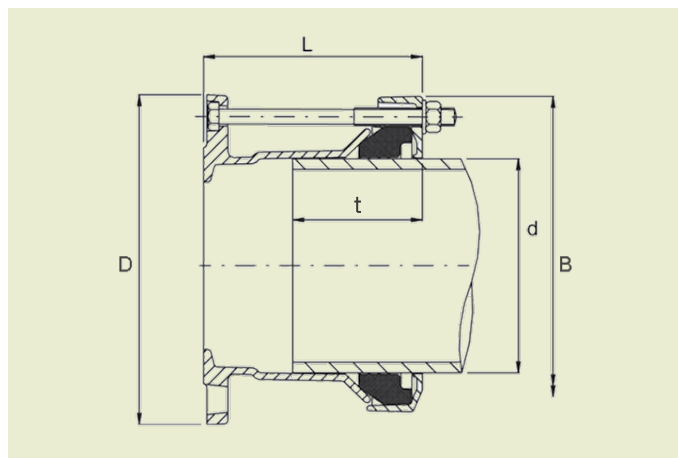
d	DN	Flansch DN	Flansch PN	Best.-Nr.	VE	PE	D	L	B	t _{min}	t _{max}	Gewicht kg/St.
43,5-63,5	40/50	50	10/16	UR-14R2X043-05	4	96	167	115	151	80	90	4,400
63,0-83,7	65	65	10/16	UR-14R2X063-06	4	96	185	120	171	80	90	5,100
85,7-107,0	80	80	10/16	UR-14R2X085-08	2	60	200	140	192	80	110	5,800
107,2-133,2	100	100	10/16	UR-14R2X107-10	2	48	234	170	231	85	110	8,600
132,2-160,2	125	125	10/16	UR-14R2X132-12	2	48	268	150	265	90	120	9,800
158,2-192,2	150	150	10/16	UR-14R2X158-15	1	18	317	200	303	100	125	14,200
192,2-226,9	175	200	10/16	UR-14R2X192-20	1	18	344	230	344	100	150	17,200
218,1-252,1	200	200	10/16	UR-14R2X218-20	1	18	374	230	369	100	150	20,400
266,2-300,2	250	250	10/16	UR-14R2X266-25	1	4	424	285	417	100	180	27,500
315,0-349,0	300	300	10/16	UR-14R2X315-30	1	4	472	285	466	100	180	34,300

FRIAGRIP® KUPPLUNGS- UND REPARATURTECHNIK

URFA ULTRA-RANGE FLANSCHADAPTER (EU-STÜCK)

Zur Anbindung von Gas-, Wasser- und Abwasser-Rohrleitungen unterschiedlicher Materialien

Bauteile aus Duktiguss (GGG40), Korrosionsschutz RILSAN®



Dichtung EPDM, DIN-EN 681-1 / KTW, W270



Schrauben verzinkt und sheraplexbeschichtet

Maximal zulässiger Betriebsdruck Wasser: PN 16

d	DN	Flansch DN	Flansch PN	Best.-Nr.	VE	PE	D	L	B	t _{min}	t _{max}	Gewicht kg/St.
43,5-63,5	40/50	50	10/16	UR-14R9-043-05	4	96	167	115	151	80	90	4,400
63,0-83,7	65	65	10/16	UR-14R9-063-06	4	96	185	120	171	80	90	5,100
85,7-107,0	80	80	10/16	UR-14R9-085-08	2	60	200	140	192	80	110	5,800
107,2-133,2	100	100	10/16	UR-14R9-107-10	2	48	234	170	231	85	110	8,600
132,2-160,2	125	125	10/16	UR-14R9-132-12	2	48	268	150	265	90	120	9,800
158,2-192,2	150	150	10/16	UR-14R9-158-15	1	18	317	200	303	100	125	14,200
192,2-226,9	175	200	10/16	UR-14R9-192-20	1	18	344	230	344	100	150	17,200
218,1-252,1	200	200	10/16	UR-14R9-218-20	1	18	374	230	369	100	150	20,400
266,2-300,2	250	250	10/16	UR-14R9-266-25	1	4	424	285	417	100	180	27,500
315,0-349,0	300	300	10/16	UR-14R9-315-30	1	4	472	285	466	100	180	34,300

Schrauben Edelstahl

Maximal zulässiger Betriebsdruck Wasser: PN16



d	DN	Flansch DN	Flansch PN	Best.-Nr.	VE	PE	D	L	B	t _{min}	t _{max}	Gewicht kg/St.
43,5-63,5	40/50	50	10/16	UR-14R9X043-05	4	96	167	115	151	80	90	4,400
63,0-83,7	65	65	10/16	UR-14R9X063-06	4	96	185	120	171	80	90	5,100
85,7-107,0	80	80	10/16	UR-14R9X085-08	2	60	200	140	192	80	110	5,800
107,2-133,2	100	100	10/16	UR-14R9X107-10	2	48	234	170	231	85	110	8,600
132,2-160,2	125	125	10/16	UR-14R9X132-12	2	48	268	150	265	90	120	9,800
158,2-192,2	150	150	10/16	UR-14R9X158-15	1	18	317	200	303	100	125	14,200
192,2-226,9	175	200	10/16	UR-14R9X192-20	1	18	344	230	344	100	150	17,200
218,1-252,1	200	200	10/16	UR-14R9X218-20	1	18	374	230	369	100	150	20,400
266,2-300,2	250	250	10/16	UR-14R9X266-25	1	4	424	285	417	100	180	27,500
315,0-349,0	300	300	10/16	UR-14R9X315-30	1	4	472	285	466	100	180	34,300

FRIAGRIP® KUPPLUNGS- UND REPARATURTECHNIK

URFA ULTRA-RANGE FLANSCHADAPTER (EU-STÜCK)

Zur Anbindung von Gas-, Wasser- und Abwasser-Rohrleitungen unterschiedlicher Materialien

Bauteile aus Duktiguss (GGG40), Korrosionsschutz RILSAN®

Einsatzbereiche

Ultra-Range Flanschadapter und Kupplungen sind flexible Verbindungselemente für Rohre aus Stahl, Guss, Duktiguss, Faserzement, PVC, PE-HD/PEX, lieferbar von DN40 bis DN300.

Die Spannbereiche sind bis DN300 so ausgelegt, dass ein Bauteil auf allen Rohrmaterialien einer Nennweite eingesetzt werden kann.

Die Flanschbilder bei URFA sind nach EN 1092 generell in PN10 und PN16 ausgeführt.

Ultra-Range kann im Wasserbereich bis 16 bar Betriebsdruck beaufschlagt werden, im Gas bis PN5.

Ultra-Range kann mit NBR-Dichtung für die Medien Gas, Wasser und Abwasser, im Trinkwasserverteilungsnetz mit EPDM-Dichtung (DVGW-W270 [11.2007], KTW) eingesetzt werden. Schrauben und Muttern entsprechen der Festigkeitsklasse 8.8/8 und sind verzinkt/theraplexbeschichtet oder aus Edelstahl.

Verarbeitungshinweise

- Mit Ultra-Range können flexible Verbindungen von Rohren aus gleichen oder unterschiedlichen Materialien hergestellt werden.
- Die Rohrenden sind nach den allgemeinen Montageanforderungen (siehe Montageanleitung FRIAGRIP) vorzubereiten.
- Die Einstecktiefen $t_{min.}/t_{max.}$ sind unbedingt einzuhalten.
- Ultra-Range Flanschadapter und Kupplungen sind nicht längskraftschlüssig. Auftretende Axialkräfte sind bauseits durch geeignete Maßnahmen abzufangen.
- Bei der Anwendung mit PE-HD/PEX Rohren ist die FRIAGRIP-Stützhülse (Typ FRIATEC Mod. SHVA, s. jeweils aktuelle FRIAGRIP-Preisliste) zu verwenden. Alternativ empfehlen wir die längskraftschlüssigen Produkte FRIAGRIP und AQUAFast.

Gute Gründe für Ultra-Range

- Bewährtes Design, Körper und Folgering aus Duktiguss GGG40 und mit RILSAN beschichtet
- Flansche sind generell PN10 und PN16 gebohrt
- Die Bauteile werden werksseitig vormontiert geliefert, somit keine Umbau- und Auswechselarbeiten vor Ort erforderlich
- Eine Dichtung für die Rohrmaterialien Stahl, Guss, Duktiguss, Faserzement, PVC, PE-HD/PEX
- Abwinklung der Rohre bis 8° (URK) bzw. 4° (URFA). Bei Rohrbrüchen kann durch den Einbau zweier Kupplungen ein Achsversatz ausgeglichen werden. Die Kupplungen wirken wie ein Gelenk und halten die Rohrleitung spannungsfrei
- Einfache Montage mit handelsüblichen Werkzeugen
- Ein Drehmoment für alle Rohrwerkstoffe
- Ein mehrmaliges Überprüfen des Anzugsdrehmomentes der Schrauben ist nicht erforderlich
- Der Toleranzbereich von bis zu 34 mm ermöglicht die Verbindung unterschiedlicher Rohrmaterialien mit einem Bauteil. Geringere Lagerhaltung bei Versorgern und Handel