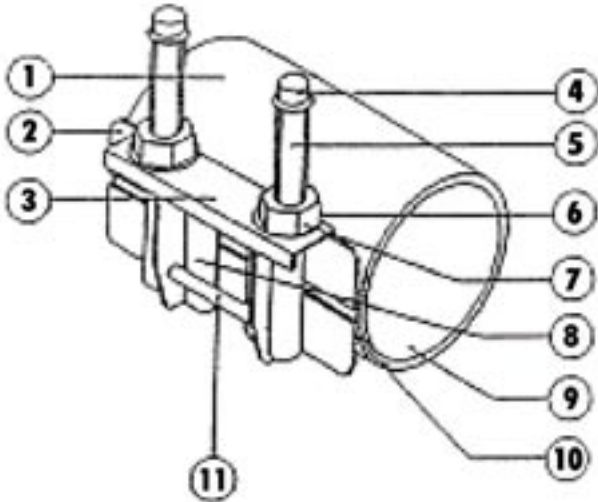


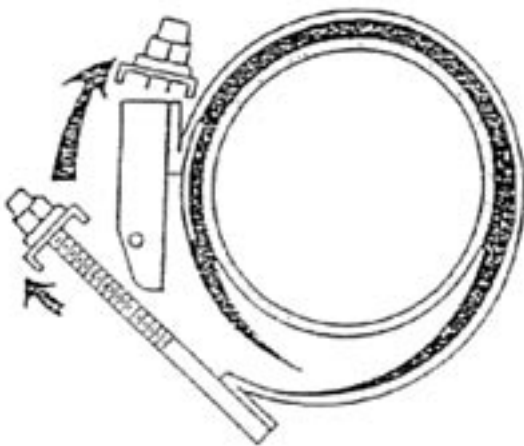
QUALTIGHT®

Edelstahlreparaturschelle

Reparaturtechnik für Wasser- und Abwasserrohrleitungen aus PE-HD



- 1 Edelstahlband
- 2 Lasche
- 3 Brücke
- 4 Schutzkappe
- 5 Gewindebolzen
- 6 Unterlegscheibe
- 7 Sechskantmutter
- 8 Winkelplatte
- 9 Dichtung
- 10 Stützblech

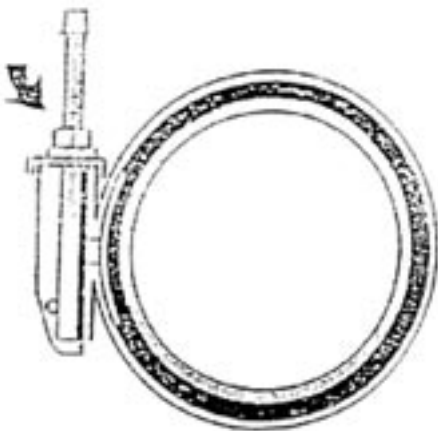


1. Rohroberfläche reinigen.
2. Rohraußendurchmesser mit Spannbereich der Edelstahlreparaturschelle vergleichen.
3. Muttern bis zum Anschlag an die Schutzkappen lösen.
4. Brücke aushaken.
5. Schelle um die beschädigte Stelle legen.
6. Brücke an die Lasche ziehen.
7. Brücke hinter der Lasche einhaken.
8. Muttern gleichmäßig anziehen.

(Anzugsmoment : M12 = 55 - 65 Nm

M14 = 70 - 85 Nm

Hinweis auf dem Aufkleber beachten)



Hinweis:

- Bei mehrteiligen Edelstahlreparaturschellen ist nur **ein** Verschuß auszuhaken !
- **Kein Gleit- oder Schmiermittel verwenden !**