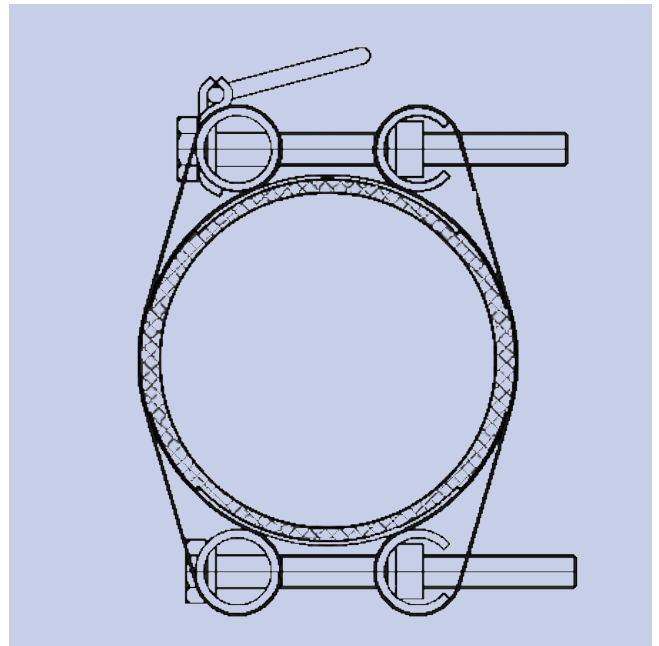
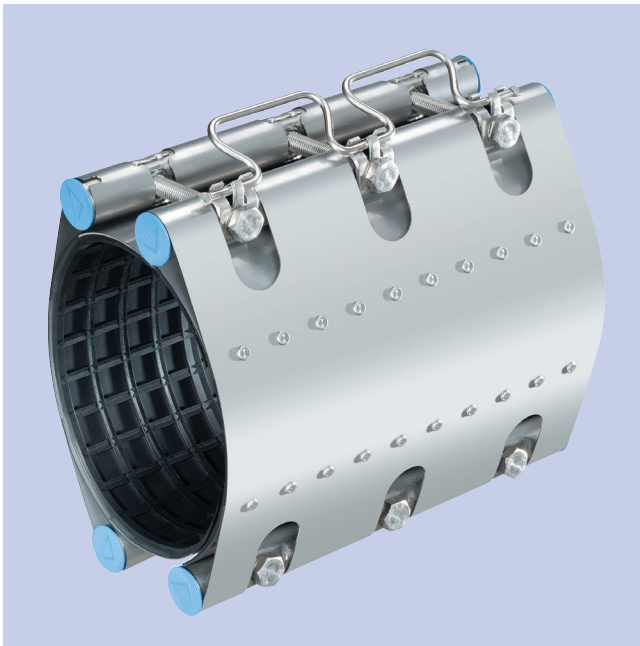


FRIACLAMP® Reparaturschellen zweiteilig FCZ

zur sicheren Reparatur von Gas-, Wasser- und Abwasser-Rohrleitungen unterschiedlicher Materialien
Bauteile komplett aus Edelstahl (V2A, 1.4301)



Dichtung NBR, DIN-EN 682

Maximal zulässiger Betriebsdruck:

Gas: ≤ DN 300 4 bar, > DN 300 1 bar ; Wasser: ≤ DN 200 16 bar, ≤ DN 300 10 bar, > DN 300 auf Anfrage



Bereich	Einbau- länge	Best.-Nr.	Lager- status	VE	PE	Gewicht kg/St.
88-110	200	382-088-200	1	6	144	2,820
88-110	300	382-088-300	1	6	72	4,260
88-110	400	382-088-400	1			5,710
100-120	200	382-100-200	1	4	96	2,680
100-120	300	382-100-300	1			4,060
100-120	400	382-100-400	2			5,430
108-128	200	382-108-200	1	4	96	2,730
108-128	300	382-108-300	1	4	48	4,170
108-128	400	382-108-400	1	4	48	5,580
114-134	200	382-114-200	2			2,810
114-134	300	382-114-300	1	4	48	4,250
114-134	400	382-114-400	2			5,690
120-140	200	382-120-200	1	4	96	3,000
120-140	300	382-120-300	2			4,540
120-140	400	382-120-400	2			6,080
130-150	200	382-130-200	1	3	72	3,150
130-150	300	382-130-300	1	3	36	4,760
130-150	400	382-130-400	2			6,380
140-160	200	382-140-200	1	3	72	3,230
140-160	300	382-140-300	1	3	36	4,890
140-160	400	382-140-400	2			6,540
159-180	200	382-159-200	1	2	48	3,390
159-180	300	382-159-300	1	2	24	5,130
159-180	400	382-159-400	2			6,860
168-189	200	382-168-200	2			3,460
168-189	300	382-168-300	2			5,240
168-189	400	382-168-400	2			7,010
190-210	200	382-190-200	2			4,600
190-210	300	382-190-300	2			6,970
190-210	400	382-190-400	2			9,350
210-230	200	382-210-200	1			4,810
210-230	300	382-210-300	1	1	12	7,290

Bereich	Einbau- länge	Best.-Nr.	Lager- status	VE	PE	Gewicht kg/St.
210-230	400	382-210-400	2			9,770
218-238	200	382-218-200	1	1	24	4,910
218-238	300	382-218-300	1	1	12	7,440
218-238	400	382-218-400	2			9,960
240-260	200	382-240-200	2			5,160
240-260	300	382-240-300	1	1	12	7,820
240-260	400	382-240-400	2			10,470
269-289	200	382-269-200	2			5,430
269-289	300	382-269-300	1	1	12	8,220
269-289	400	382-269-400	2			11,010
282-302	200	382-282-200	2			5,550
282-302	300	382-282-300	2			8,400
282-302	400	382-282-400	2			11,250
315-335	200	382-315-200	2			5,860
315-335	300	382-315-300	1	1	12	8,860
315-335	400	382-315-400	1			11,870
322-344	300	382-322-300	2			8,970
322-344	400	382-322-400	2			12,010
337-358	300	382-337-300	2			9,170
337-358	400	382-337-400	2			12,280
347-367	300	382-347-300	2			9,310
347-367	400	382-347-400	2			12,460
365-385	400	382-365-400	2			12,790
410-430	400	382-410-400	2			15,120
420-440	400	382-420-400	2			15,330

FRIACLAMP® Reparaturschellen zweiteilig FCZ

zur sicheren Reparatur von Gas-, Wasser- und Abwasser-Rohrleitungen unterschiedlicher Materialien

Bauteile komplett aus Edelstahl (V2A, 1.4301)

Dichtung EPDM, DIN-EN 681-1 / KTW, W270

Maximal zulässiger Betriebsdruck: Wasser: ≤ DN 200 16 bar, ≤ DN 300 10 bar, > DN 300 auf Anfrage



Bereich	Einbau- länge	Best.-Nr.	Lager- status	VE	PE	Gewicht kg/St.
88-110	200	392-088-200	2	6	144	2,820
88-110	300	392-088-300	2	6	72	4,260
88-110	400	392-088-400	2			5,710
100-120	200	392-100-200	2	4	96	2,680
100-120	300	392-100-300	2			4,060
100-120	400	392-100-400	2			5,430
108-128	200	392-108-200	2	4	96	2,730
108-128	300	392-108-300	2	4	48	4,170
108-128	400	392-108-400	2	4	48	5,580
114-134	200	392-114-200	2			2,810
114-134	300	392-114-300	2	4	48	4,250
114-134	400	392-114-400	2			5,690
120-140	200	392-120-200	2	4	96	3,000
120-140	300	392-120-300	2			4,540
120-140	400	392-120-400	2			6,080
130-150	200	392-130-200	2	3	72	3,150
130-150	300	392-130-300	2	3	36	4,760
130-150	400	392-130-400	2			6,380
140-160	200	392-140-200	2	3	72	3,230
140-160	300	392-140-300	2	3	36	4,890
140-160	400	392-140-400	2			6,540
159-180	200	392-159-200	2	2	48	3,390
159-180	300	392-159-300	2	2	24	5,130
159-180	400	392-159-400	2			6,860
168-189	200	392-168-200	2			3,460
168-189	300	392-168-300	2			5,240
168-189	400	392-168-400	2			7,010
190-210	200	392-190-200	2			4,600
190-210	300	392-190-300	2			6,970
190-210	400	392-190-400	2			9,350
210-230	200	392-210-200	2	0		4,810
210-230	300	392-210-300	2	1	12	7,290

Bereich	Einbau- länge	Best.-Nr.	Lager- status	VE	PE	Gewicht kg/St.
210-230	400	392-210-400	2			9,770
218-238	200	392-218-200	2	1	24	4,910
218-238	300	392-218-300	2	1	12	7,440
218-238	400	392-218-400	2			9,960
240-260	200	392-240-200	2			5,160
240-260	300	392-240-300	2	1	12	7,820
240-260	400	392-240-400	2			10,470
269-289	200	392-269-200	2			5,430
269-289	300	392-269-300	2	1	12	8,220
269-289	400	392-269-400	2			11,010
282-302	200	392-282-200	2			5,550
282-302	300	392-282-300	2			8,400
282-302	400	392-282-400	2			11,250
315-335	200	392-315-200	2			5,860
315-335	300	392-315-300	2	1	12	8,860
315-335	400	392-315-400	2			11,870
322-344	300	392-322-300	2			8,970
322-344	400	392-322-400	2			12,010
337-358	300	392-337-300	2			9,170
337-358	400	392-337-400	2			12,280
347-367	300	392-347-300	2			9,310
347-367	400	392-347-400	2			12,460
365-385	400	392-365-400	2			12,790
410-430	400	392-410-400	2			15,120
420-440	400	392-420-400	2			15,330

Einsatzbereiche

FRIACLAMP - Reparaturschellen zur sicheren Abdichtung von beschädigten Rohren aus unterschiedlichen Materialien (Stahl, Guss, Duktillguss, Faserzement, PVC). Lieferbar von DN 40 bis DN 400. Auch in einteiliger Ausführung erhältlich (siehe Datenblatt Nr. 6 FCE). FRIACLAMP-Reparaturschellen können mit der Standard-Dichtung NBR für die Medien Gas, Wasser und Abwasser eingesetzt werden. Für den Einsatz im Trinkwasserverteilungsnetz ist alternativ die Dichtung EPDM (DVGW-W270, KTW) lieferbar.

Verarbeitungshinweise

Mit FRIACLAMP können Beschädigungen an Rohrleitungen sicher abgedichtet werden.

Die Einbaulänge der Reparaturschelle ist so zu wählen, dass sie mindestens dem Außendurchmesser der zu reparierenden Rohrleitung entspricht.

Die Rohroberflächen sind nach den allgemeinen Montageanforderungen (siehe Montageanleitung FRIACLAMP) vorzubereiten.

**Weitere Informationen erhalten Sie bei unseren Kundenbetreuern und Fachberatern.
Rufen Sie uns an!**

FRIATEC Aktiengesellschaft · Division Technische Kunststoffe
Postfach 71 02 61 · 68222 Mannheim
Telefon 0621 486-2828 · Telefax 0621 486-1598
www.friagrip.de · info-friagrip@friatec.de

Zehn gute Gründe für FRIACLAMP

- **Band, Verschlussystem und Bolzen aus V2A, Muttern aus V4A mit DACROMET® - Beschichtung**
- **Keine geschweißten Teile**
- **Dichtung mit großflächigem Waffelprofil**
- **Schwalbenschwanzförmige Dichtungsstege bilden beim Anpressen auf die Rohroberfläche Dichtlippen**
- **Sichere Abdichtung selbst auf korrodierten Rohroberflächen**
- **Keine scharfen Kanten**
- **Keine losen Teile beim Öffnen der ein- und zweiteiligen Reparaturschelle ermöglichen eine zeit-sparende Montage**
- **Der bewegliche Handgriff gewährleistet eine einfache Montage bei geringstem Einbauraum/ Platzbedarf**
- **Durch optimierten Verschlussmechanismus wird jeder Bolzen definiert vorgespannt**
- **Montage mit Standardwerkzeugen möglich**

Unsere Datenblätter finden Sie im Internet unter www.friagrip.de als Download.



an OAliaxis company