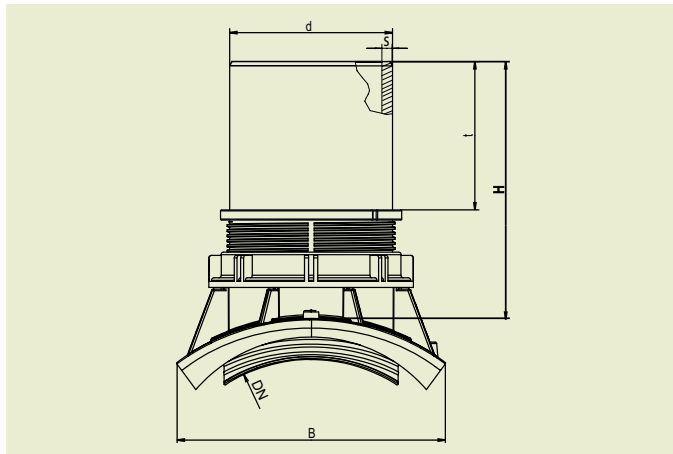


FRIAFIT®-ABWASSERSYSTEM

ASA-MULTI ANSCHLUSS-STUTZEN d 160 SDR 17

zur Anbindung von PE-HD Anschlussleitungen an Steinzeug- und Betonrohre



PE 100

Maximal zulässiger Prüfdruck 0,5 bar gemäß DIN EN 1610

	d	DN	Best.-Nr.	Lagerstatus	VE	PE	H	t	B	s	Gewicht kg/St.
STZ	160	250 ^①	682650	1	5	40	250	146	265	9,5	2,700
STZ Beton	160	300/350 ^② 250/300 ^③	682651	1	5	40	250	146	265	9,5	2,800

① Geeignet für die Anbindung an Steinzeugrohre DN 250 N/H (Normal- und Hochlastreihe EN 295)

② Geeignet für die Anbindung an Steinzeugrohre DN 300/DN 350 N/H (Normal- und Hochlastreihe EN 295)

③ Geeignet für die Anbindung an Betonrohre DN 250/DN 300 (EN 1916)

FRIAFIT®-ABWASSERSYSTEM

ASA-MULTI ANSCHLUSS-STUTZEN d 160 SDR 17

zur Anbindung von PE-HD Anschlussleitungen an Steinzeug- und Betonrohre

Kanalrohrsysteme stellen hochwertige Wirtschaftsgüter dar, deren Wert es lange zu erhalten gilt. Steigende Anforderungen an Anschlussleitungen erfordern Werkstoffe, die diese Voraussetzungen erfüllen. Mit dem FRIAFIT-Abwassersystem aus PE-HD werden seit vielen Jahren PE-HD Kanalrohre dicht, längskraftschlüssig und wurzelfest geschweißt!

EINSATZBEREICHE

Der FRIAFIT Anschluss-Stutzen ASA-MULTI wird zur Anbindung von geschweißten PE-HD Hausanschlussleitungen oder Seitenzuläufen an Steinzeug- oder Betonrohre eingesetzt. Der FRIAFIT Anschluss-Stutzen ASA-MULTI ermöglicht einen wirtschaftlichen Anschluss bei Neuverlegung wie auch Sanierung - ohne Trennung oder komplette Freilegung des Hauptkanals.

FRIAFIT Anschluss-Stutzen ASA-MULTI: Platzsparende Montage - einfache Verarbeitung - kurze Montagezeit.

VERARBEITUNGSHINWEISE

Die Anbohrung des Steinzeug- bzw. Betonrohres erfolgt mit üblichen Kernbohrgeräten - Bohrkronen mit standardisiertem Bohrdurchmesser $d = 172\text{mm}$. Die Montage des FRIAFIT Anschluss-Stutzen ASA-MULTI erfolgt durch eine mechanische Aufspannung mit elastomerer Abdichtung. Mit einer FRIAFIT-Muffe AM oder einem FRIAFIT-Bogen ABM/ABMS wird der Stutzen direkt mit der Anschlussleitung geschweißt: Dicht, längskraftschlüssig und wurzelfest (siehe auch „Montageanleitung FRIAFIT-Abwassersystem“).

GUTE GRÜNDE FÜR DEN FRIAFIT-ANSCHLUSS-STUTZEN ASA-MULTI

- Durch die erteilte DIBt®-Zulassung wurde die praxisgerechte Gebrauchstauglichkeit nachgewiesen (Z-42.5-531)
- Direkter Übergang vom Hauptkanal aus Beton/Steinzeug auf geschweißte PE-HD Anschlussleitung: Dicht, längskraftschlüssig, wurzelfest
- Sichere und schnelle Montage durch einfache Handhabung
- Das Trennen oder die komplette Freilegung des in Betrieb befindlichen Hauptkanals ist nicht erforderlich
- Kostengünstige Anbindung bereits ab DN 250, kein Einbau eines Abzweiges erforderlich
- Elastomere Abdichtung wird nur für die Schnittstelle Hauptkanal/Anschluss benötigt
- Wirtschaftliche Erstellung von Hausanschlüssen und Straßenabläufen bei Neubau und Sanierung
- Geringer Platzbedarf durch kompakte Bauweise
- Einsatz üblicher Bohrkronen
- Großer Toleranzbereich für die Kernbohrung ($172\text{mm} + 2\text{mm}$)
- Kein Einragen der Anschlussleitung in den Hauptkanal
- Sohlgleichheit bei Verwendung von SDR17/ SDR17.6-Anschlussrohren, keine Abflusshindernisse
- Helle Innenfläche des Stutzens zur optimalen Sicht bei Kameraspektion

Weitere Informationen zur DIBt®-Zulassung finden Sie hier:

