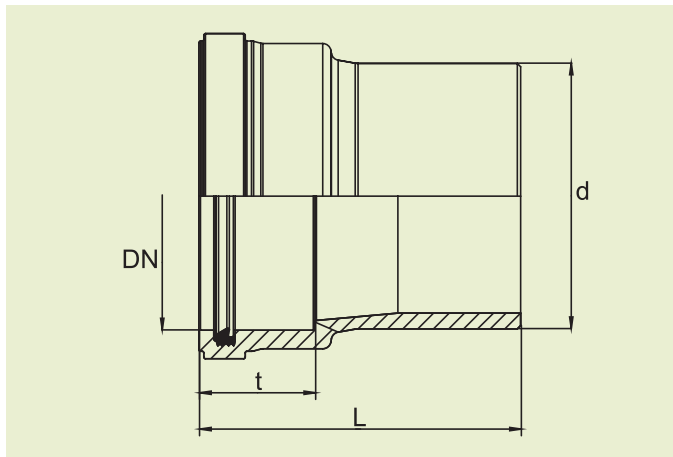


FRIAFIT®-ABWASSERSYSTEM

UKG ÜBERGANGSSTÜCK PE - PVC/PP

zur Verbindung von PVC/PP Rohren mit FRIAFIT-Muffe AM oder FRIAFIT-Abwassersattel ASA-TL,
für PE-HD Rohre SDR 33 – SDR 17



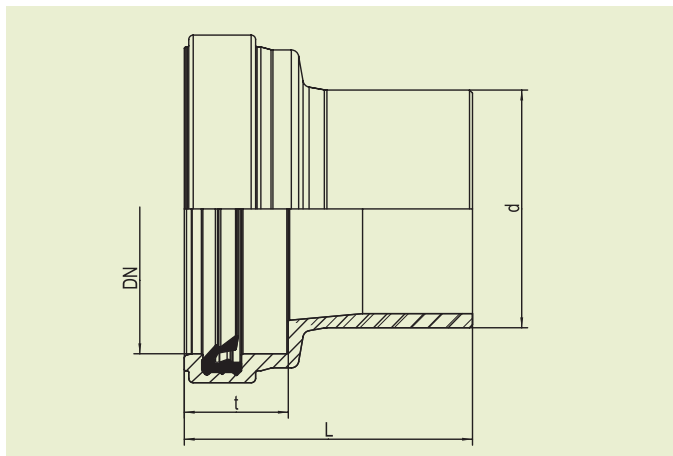
PE 100

Maximal zulässiger Prüfdruck 0,5 bar gemäß DIN EN 1610

d/DN	Best.-Nr.	Lagerstatus	VE	PE	L	t	Gewicht kg/St.
160/150	682617	1	12	96	194	70	1,070

USTZ ÜBERGANGSSTÜCK PE - STEINZEUG

zur Verbindung von Steinzeugrohren mit FRIAFIT-Muffe AM oder FRIAFIT-Abwassersattel ASA-TL,
für PE-HD Rohre SDR 33 - SDR 17



PE 100

Maximal zulässiger Prüfdruck 0,5 bar gemäß DIN EN 1610

d/DN	Best.-Nr.	Lagerstatus	VE	PE	L	t	Gewicht kg/St.
160/150	682623	1	2	36	194	70	1,250

FRIAFIT®-ABWASSERSYSTEM

UKG ÜBERGANGSSTÜCK PE - PVC/PP

USTZ ÜBERGANGSSTÜCK PE - STEINZEUG

zur Verbindung von PVC/PP- oder Steinzeugrohren mit FRIAFIT-Muffe AM oder FRIAFIT-Abwassersattel ASA-TL, für PE-HD Rohre SDR 33 – SDR 17

Kanalrohrsysteme stellen hochwertige Wirtschaftsgüter dar, deren Wert es lange zu erhalten gilt. Steigende Anforderungen an die öffentliche Kanalisation erfordern Werkstoffe, die diese Voraussetzungen erfüllen. Mit dem FRIAFIT-Abwassersystem aus PE-HD werden seit vielen Jahren PE-HD Kanalrohre dicht, längskraftschlüssig und wurzelfest geschweißt.

EINSATZBEREICHE

Die FRIAFIT-Übergangsstücke UKG/USTZ dienen im Hausanschlussbereich als stufenloser Werkstoffübergang von Rohren aus PE-HD (Wanddickenverhältnis von SDR 33 bis SDR 17) auf Rohre aus PVC/PP oder Steinzeug.

VERARBEITUNGSHINWEISE

Die Schweißung der Rohrstützen erfolgt mit einer FRIAFIT-Muffe AM d 160 oder einem FRIAFIT-Abwassersattel ASA-TL, Abgang d 160, durch Schweißen – dicht und längskraftschlüssig. Die UKG/USTZ-Rohrstützen werden nach den allgemeinen Montageanforderungen (siehe "Montageanleitung FRIAFIT-Abwassersystem") vorbereitet (Oxidhaut entfernen/reinigen). In die Steckmuffenseite wird das PVC/PP- oder Steinzeugrohr eingebracht. Die Steckmuffe hat eine SBR-Lippendichtung und zur sicheren Führung des Rohres eine große Einstecktiefe.

GUTE GRÜNDE FÜR DIE FRIAFIT-ÜBERGANGSSTÜCKE UKG/USTZ

Rohrstützen

- Sichert dichte, längskraftschlüssige und wurzelfeste Verbindung
- FRIAFIT-Schweißen zum Verbinden von UKG/USTZ mit Muffe AM oder Hausanschluss-Sattel ASA-TL
- Stufenloser Werkstoffübergang bei Einsatz von PE-HD Rohr SDR 33 - SDR 17, kein Absatz im Verbindungsbereich, kein Abflusshindernis

Steckmuffenteil

- Sichere Führung des PVC/PP- bzw. Steinzeugrohres durch große Einstecktiefe
- SBR-Lippendichtung gemäß EN 681-1
- Standardisierter Werkstoffübergang
- Einfache Montage von PVC/PP Rohren bzw. Steinzeugrohren