

 Aliaxis



FRIDURIT®  
**ABLUF TWÄSCHER**

Dezentrale Reinigung chemisch belasteter Abluft

[www.friatec.de/abluf twaescher](http://www.friatec.de/abluf twaescher)

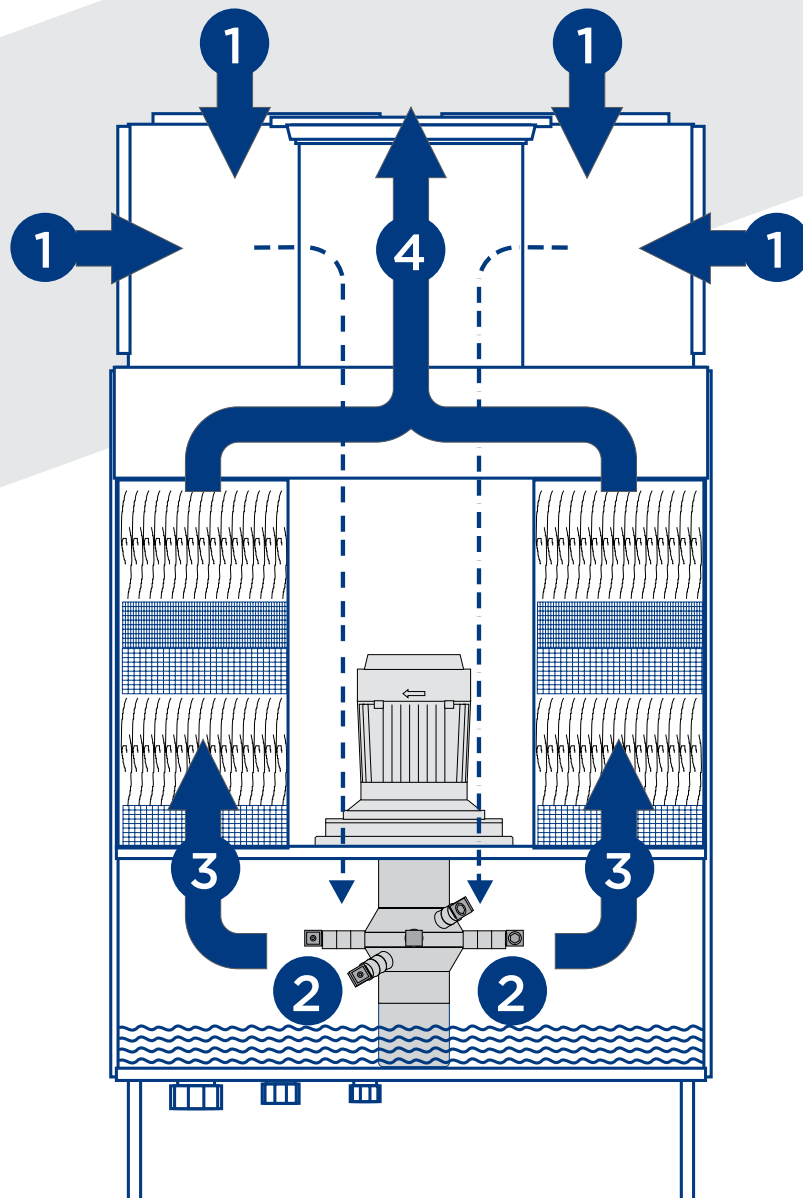
## KOMPAKTE BAUFORM HÖCHSTE ABSCHIEDEGRADE

FRIDURIT Abluftwäscher ermöglichen eine dezentrale Abluftreinigung unmittelbar an der Emissionsquelle. Ihr Vorteil: Sie können wirtschaftlich arbeiten, schonen Ihre Gebäudesubstanz und schützen Personal und Umwelt

FRIDURIT Abluftwäscher reinigen chemisch belastete Abluft nach einem hocheffizienten Abscheideprinzip. Die intelligente Luftführung ermöglicht geringe Luftwiderstände im System. So können die Baugröße der Lüftungskomponenten und damit die Energiekosten des Gesamtsystems minimiert werden.



FRIDURIT Abluftwäscher C180 mit FRIDURIT Neutralisationsanlage zur Behandlung des chemisch belasteten Abwassers aus dem Abluftwäscher.



## DAS FUNKTIONSPRINZIP

- 1 Die verunreinigte Abluft wird über die Schadgasstutzen auf kürzestem Weg in den Absorptionsraum gesaugt.
- 2 Dort erfolgt die intensive Auswaschung der Schadstoffe im Waschflüssigkeitsnebel, der durch das Förder- und Sprührad erzeugt wird.
- 3 Durch Agglomeratoren und Tropfenabscheider wird die Absorption optimiert und die Restflüssigkeit abgeschieden.
- 4 Die gereinigte Abluft wird über den Reinalftstutzen in das nachfolgende Rohrleitungssystem geführt.

# WIRTSCHAFTLICH. EFFIZIENT. NACHHALTIG. **AUF DEN PUNKT GEBRACHT**

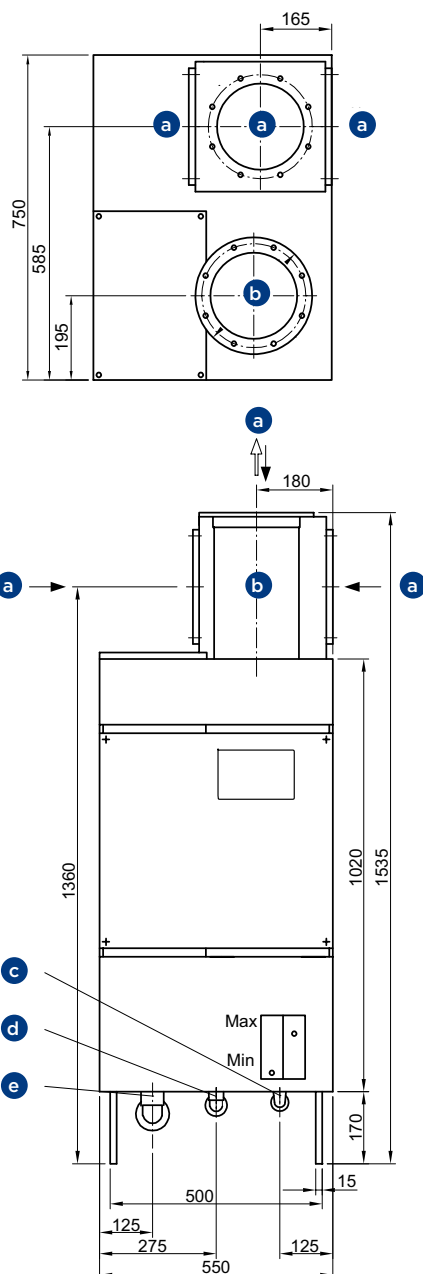
FRIDURIT Abluftwäscher zeichnen sich durch folgende Aspekte aus:

- Höchste Abscheidegrade bis zu 97% trotz kompakter Bauform.
- Ca. 30% geringere Luftwiderstände als vergleichbare Geräte.
- Deutlich geringere Investitions- und Betriebskosten als zentrale Reinigungssysteme.
- Die Bedienung ist sehr einfach und in vier Sprachen umschaltbar.
- Während des vollautomatischen Waschflüssigkeitswechsels bleibt die Sprühfunktion in Betrieb. Die Arbeit im Abzug kann ungehindert fortgesetzt werden.
- Die Schadstoffmenge in der Waschflüssigkeit kann gemessen und zur Steuerung des Wasserwechsels genutzt werden.
- Speziell auf die FRIDURIT Abluftwäscher abgestimmtes Zubehör, z. B. Ventilatoren, Lüftungskomponenten und Sondersteuerungen, erlaubt die individuelle Anpassung an die jeweilige Anwendung.
- Das System ist für Wasser (bis 10° dH) als Waschflüssigkeit optimiert. Ein Zusatz von Gefahrstoffen, wie z. B. Natronlauge, kann vermieden werden.
- Die medienberührten Materialien sind weitgehend chemikalienresistent, sortenrein trennbar und recyclebar.
- Ein gut organisiertes Servicenetzwerk sowie zahlreiche Handelspartner im In- und Ausland bieten Unterstützung im Wartungs- und Reparaturfall.
- Sanitär-, Elektro- und Lüftungsanschlüsse werden in Zusammenarbeit mit unseren Kunden ständig optimiert.
- Jeder FRIDURIT Abluftwäscher wird vor der Auslieferung auf Funktion und Einhaltung der internen Qualitätskriterien geprüft.
- Ersatzteile sind meist für die gesamte Lebensdauer der Geräte verfügbar. Auf die Kompatibilität neuer Bauteile zu den bisherigen wird stets geachtet.
- Um Schnittstellen zu reduzieren, bilden Steuerung, Bedienung und Messtechnik eine Einheit.
- Das im Lieferumfang enthaltene Bedienmodul ermöglicht eine bequeme Bedienung des Abluftwäschers.
- Wenn keine zentrale Anlage für das chemisch belastete Abwasser aus dem Abluftwäscher vorhanden ist, übernimmt die FRIDURIT Neutralisationsanlage diese Aufgabe.

## TECHNISCHE DATEN IM ÜBERBLICK

	Abluftwäscher C75	Abluftwäscher C180
<b>Anordnung:</b>	Freie Aufstellung	
Verwendete Werkstoffe (medienberührte Teile)	Gehäuse und Sprührad: Polypropylen, Fittings: PVC-U, Dichtungen: EPDM/PTFE	
<b>Lüftungsdaten:</b>		
Luftleistung in m <sup>3</sup> /h	480-750	600-1800
Druckverlust in Pa	320-540	160-1020
Lufteintritt	Blockflansch DN 200	Blockflansch DN 250
Luftaustritt	1 Flansch DN 200	1 Flansch DN 315
<b>Maße und Gewichte:</b>		
Breite in mm	550	850
Tiefe in mm	750	750
Höhe in mm	1535	1535
Wasservolumen in Liter ca.	45	70
Leergewicht in kg ca.	90	120
Gesamtgewicht in kg ca. (gefüllt)	135	190
<b>Wasseranschluss:</b>		
Zulauf	DN 10	DN 10
Ablauf	DN 20	DN 20
Überlauf	DN 32	DN 32
<b>Inspektionsöffnungen:</b>		
Inspektionsdeckel	1	2
Sichtfenster frontseitig	Nein	Nein
<b>Elektrische Steuerung:</b>		
Steuerung	Kunststoffgehäuse mit elektronischer Steuerung, LCD-Display mit Bedientasten, Schalteinheit für Sprühradmotor, Reparaturschalter, Anschlussklemmen zur Anschaltung von Zubehör, Bedienmodul mit Folientastatur.	
Einspeisung	Drehstrom 400/230 Volt, 50 Hz, 3L/N/PE, 0,55 kW. Anschluss über Steckverbindung.	
Niveausteuern	2 Schwimmerschalter für Füllstand Minimal und Maximal	
Sanitärkomponenten	1 Zulauf-Magnetventil mit Schmutzfänger und Handkugelhahn, 1 Ablauf-Magnetventil.	
Waschflüssigkeitswechsel	Zeitabhängige Steuerung, Zeitvorgabe in weitem Bereich einstellbar, optional über Leitfähigkeitsmessung.	
Optionales Zubehör	Sonde mit integriertem Messverstärker zur Messung der elektrischen Leitfähigkeit, Waschflüssigkeits-Voralkalisierungseinrichtung. Weiteres Zubehör im entsprechenden Kapitel.	
Schutzart	Motor IP 54, Steuerung Rückseite IP 40, Front IP 54	

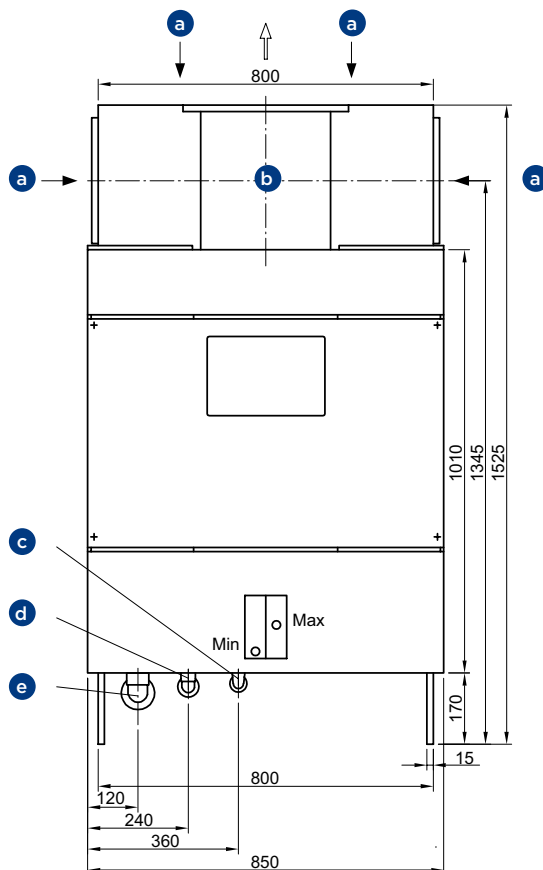
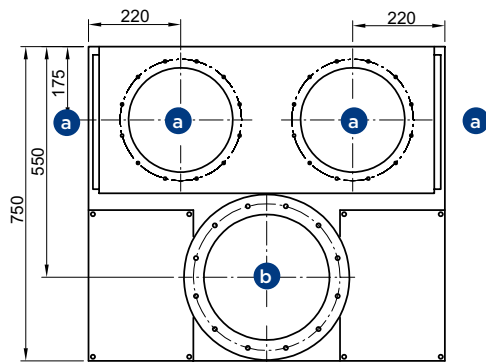
# FRIDURIT® ABLUFTWÄSCHER TECHNISCHE ZEICHNUNGEN TYP C75



- a. Schadgaseintritt DN 200 mit 8 Gewindeeinsätze M6 auf LK240
- b. Reinluftaustritt mit 8 Loch Ø7 auf LK 240

- c. Wasserzulauf DN15 mit Verschraubung und Schlauchtülle
- d. Wasserablauf DN20 mit Verschraubung und Schlauchtülle
- e. Wasserüberlauf DN32 mit Schlauchtülle

# FRIDURIT® ABLUFTWÄSCHER TECHNISCHE ZEICHNUNGEN TYP C180



**a.** Schadgaseintritt mit 12 Gewindeeinsätze M6 auf LK290

**b.** Reinluftaustritt mit 12 Loch Ø9 auf LK350

**c.** Wasserzulauf DN15 mit Verschraubung und Schlauchtülle

**d.** Wasserablauf DN20 mit Verschraubung und Schlauchtülle

**e.** Wasserüberlauf DN32 mit Schlauchtülle

# *Aliaxis*

FRIATEC GmbH - Division Keramik  
Steinzeugstraße 50 - 68229 Mannheim  
Tel +49 (0)621 486-1879 - info-fridurit@friatec.de

[www.friatec.de/ablufawaescher](http://www.friatec.de/ablufawaescher)



VIDEO-WEBLINK  
Ablufwäscher



WEBLINK  
Ablufwäscher